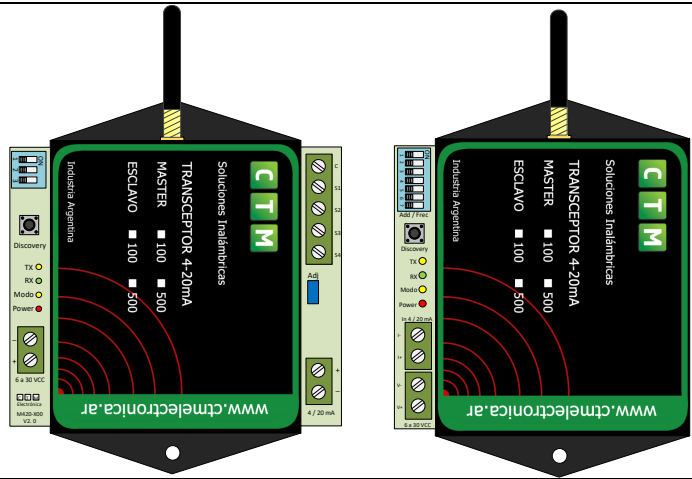


Transceptor 4-20mA Manual de usuario e instalación



Introducción

El sistema de Transceptores Master y Esclavo de 4-20mA está diseñado para transmitir a distancia, sin utilizar cables, las señales de sensores con salida 4-20mA. El sensor se conecta en el Esclavo quien digitaliza dicha señal y la envía vía RF LoRa al Master para que este último haga la conversión digital analógica y presente en su salida el mismo nivel de corriente que está generando el sensor que está conectado al Esclavo.

El sistema puede funcionar punto a punto, esto es con un solo Esclavo, o multipunto, con varios Esclavos (hasta un máximo de 16 Esclavos por Master).

Funcionamiento Punto a Punto

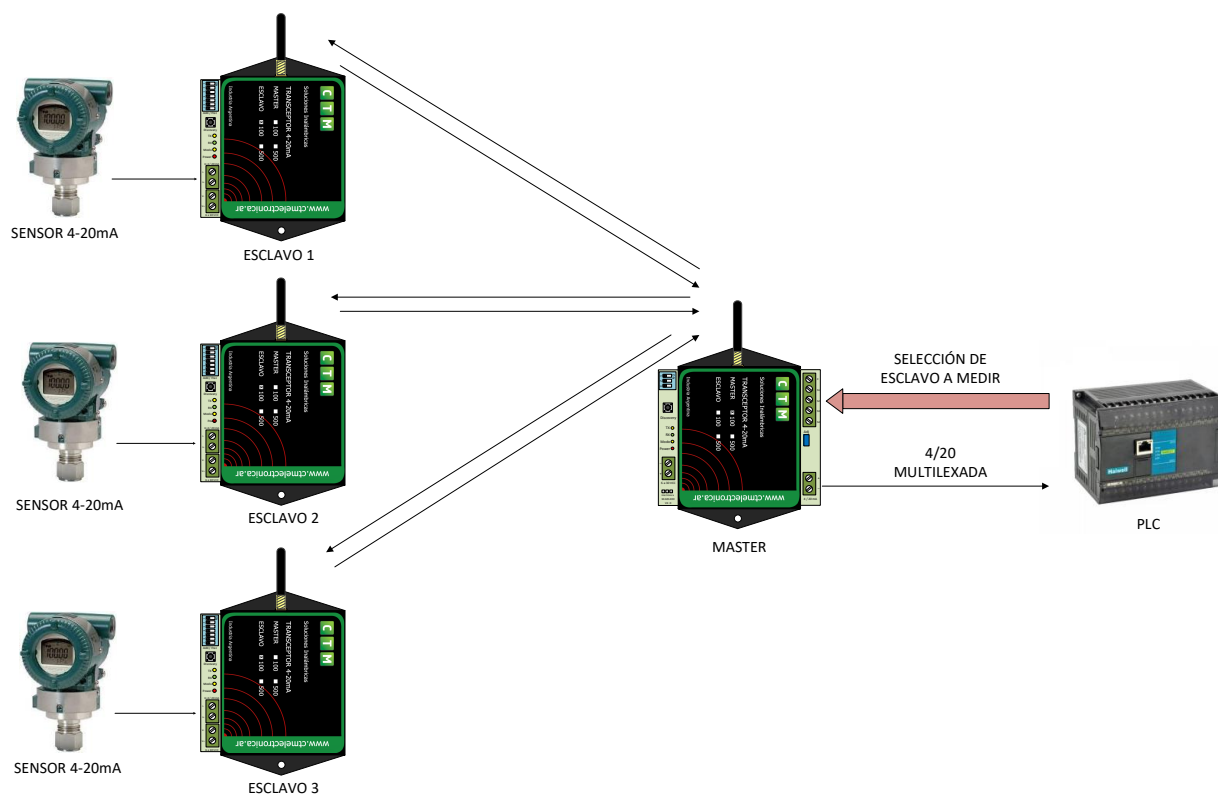
Cuando se quiere transmitir la señal de un solo sensor, se deja fija la entrada de selección de equipos del MASTER y este siempre consultará al mismo ESCLAVO de esta forma el Esclavo transmite permanentemente el valor de la corriente recibida en su entrada.



Funcionamiento Punto Multipunto

En el caso de que tengamos varios puntos a transmitir, el Master realiza la consulta del valor de corriente al Esclavo que el usuario le indique.

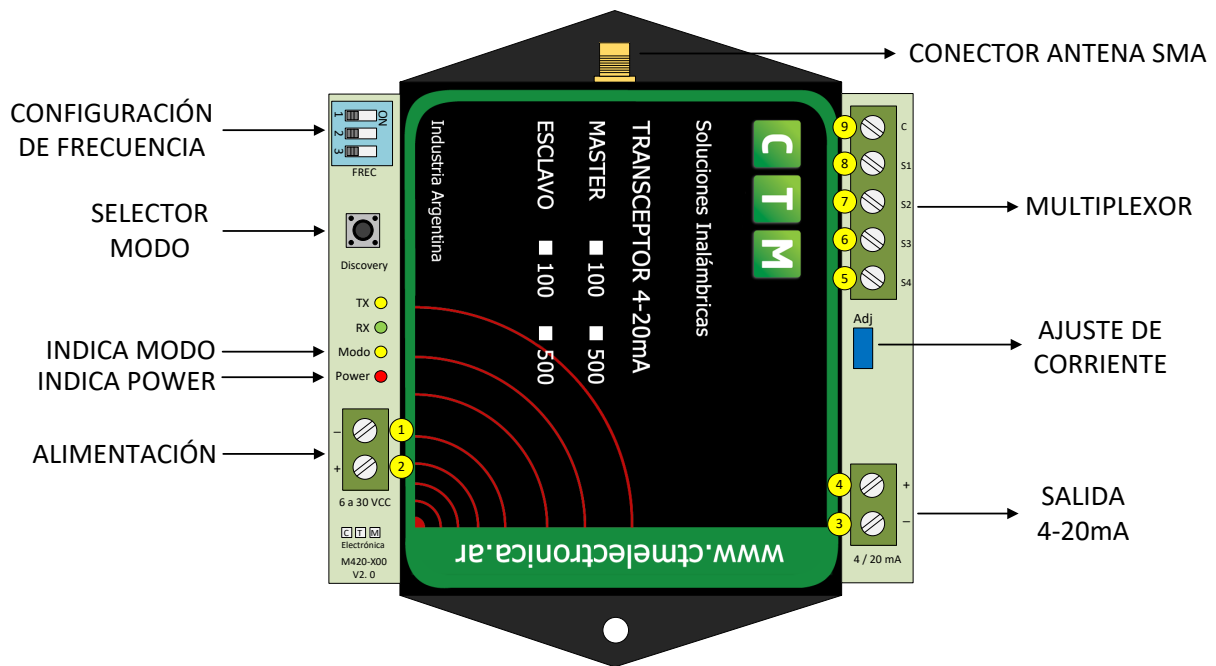
La salida de corriente del Master es una sola y está multiplexada, a través de sus entradas digitales de control, podemos indicarle al Master cuál es la señal del Esclavo que queremos medir.



Características Técnicas

CARACTERÍSTICAS	M420-100	M420-500	E420-100	E420-500
GABINETE	GABINETE PLÁSTICO NO APTO INTEMPERIE			
ALIMENTACIÓN	12 a 24Vcc			
CONSUMO EN TRANSMISIÓN	200 mA	800 mA	200 mA	800 mA
CONSUMO EN STANDBY	30 mA	30mA	30mA	30mA
ENTRADA 4-20Ma		0		1
SALIDAS 4-20Ma		1		0
ENTRADAS MULTIPLEXOR		4		0
RESOLUCIÓN	10bits			
INDICADORES	<ul style="list-style-type: none"> • TX • RX • MODO • POWER 			
DIPSWITCH FREC	3 SWITCH PARA 8 FRECUENCIAS			
DIPSWITCH NODO	4 SWITCH PARA DIRECCIÓN			

MASTER 4-20mA



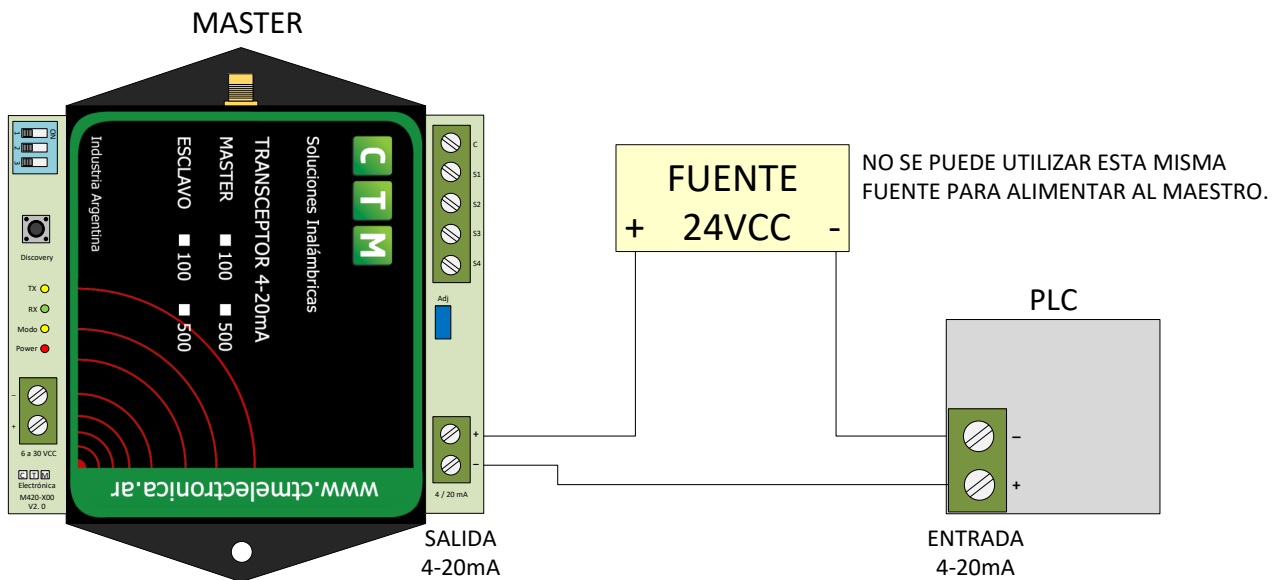
PINOUT:

Borne	Descripción	Comentario
1	ALIMENTACIÓN (-)	GND
2	ALIMENTACIÓN (+)	6 a 30VCC
3	4/20mA (-)	Borne negativo del lazo de corriente de salida de 4-20mA
4	4/20mA (+)	Borne positivo del lazo de corriente de salida de 4-20mA
5	S4	Entrada correspondiente al bit 3 del multiplexor
6	S3	Entrada correspondiente al bit 2 del multiplexor
7	S2	Entrada correspondiente al bit 1 del multiplexor
8	S1	Entrada correspondiente al bit 0 del multiplexor
9	C	Común de las entradas del multiplexor

Conexión salida 4-20mA en el MASTER

La salida de 4-20mA requiere de una fuente de alimentación externa independiente de la fuente de alimentación que se utiliza para alimentar el equipo.

La conexión se debe hacer con una entrada que lea sensores 4-20mA, como indica la figura:



Ajuste de corriente: Si bien el equipo viene ajustado de fábrica, cuenta con un preset para ajustar algún offset de corriente que pueda existir entre el Master y el Esclavo. El procedimiento recomendado es el siguiente:

1. Colocar los equipos en modo Punto Punto
2. Generar una corriente de entrada en el Esclavo de 12mA
3. Medir la corriente de salida del Master
4. Ajustar el preset hasta conseguir una salida de 12mA

Multiplexación de las salidas (para leer más de un sensor con el mismo Master)

Las entradas S1, S2, S3, S4 y C, se utilizan para indicarle al equipo el número de Esclavo que queremos leer:

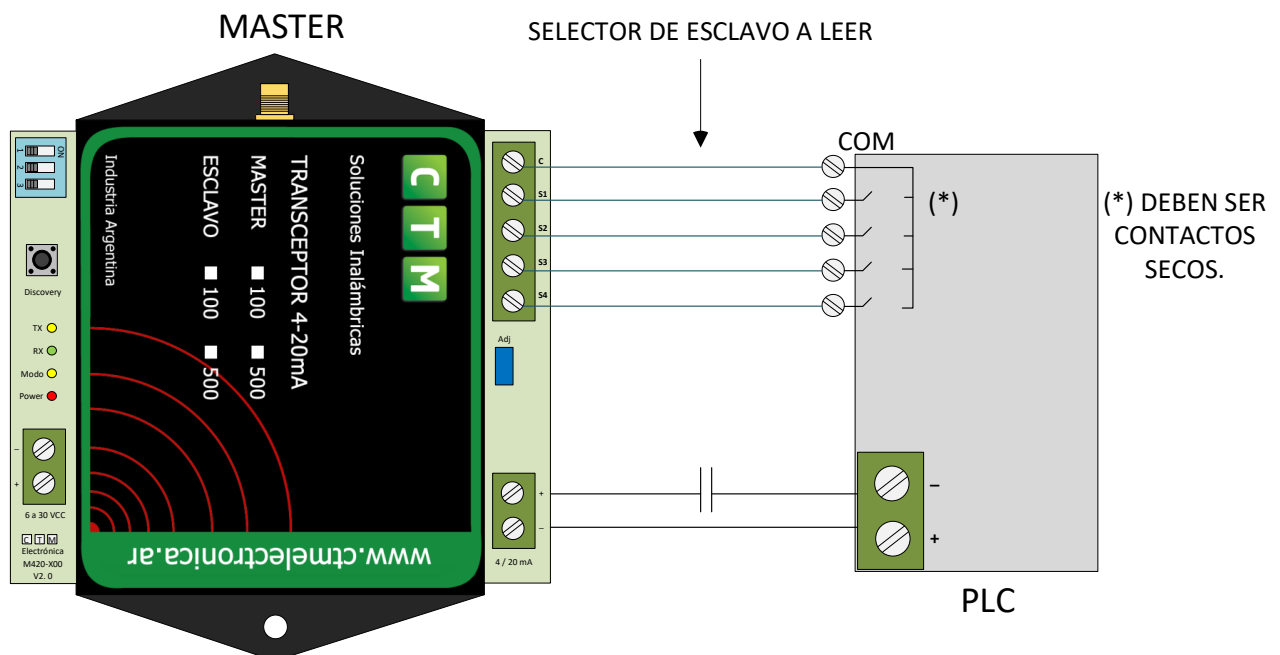


Tabla del multiplexor:

C = Cerrado contra el común

A = Abierto

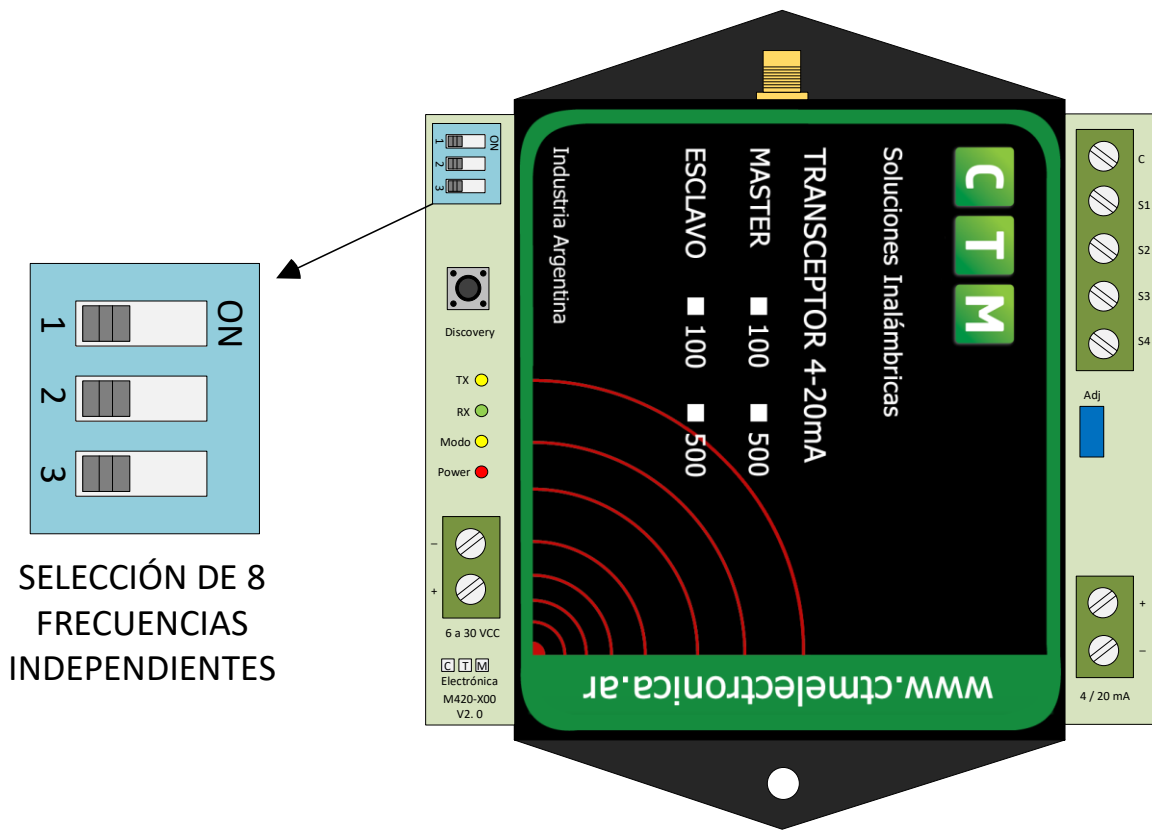
S4	S3	S2	S1	DIRECCION
A	A	A	A	0
A	A	A	C	1
A	A	C	A	2
A	A	C	C	3
A	C	A	A	4
A	C	A	C	5
A	C	C	A	6
A	C	C	C	7
C	A	A	A	8
C	A	A	C	9
C	A	C	A	10
C	A	C	C	11
C	C	A	A	12
C	C	A	C	13
C	C	C	A	14
C	C	C	C	15

Selección de frecuencia

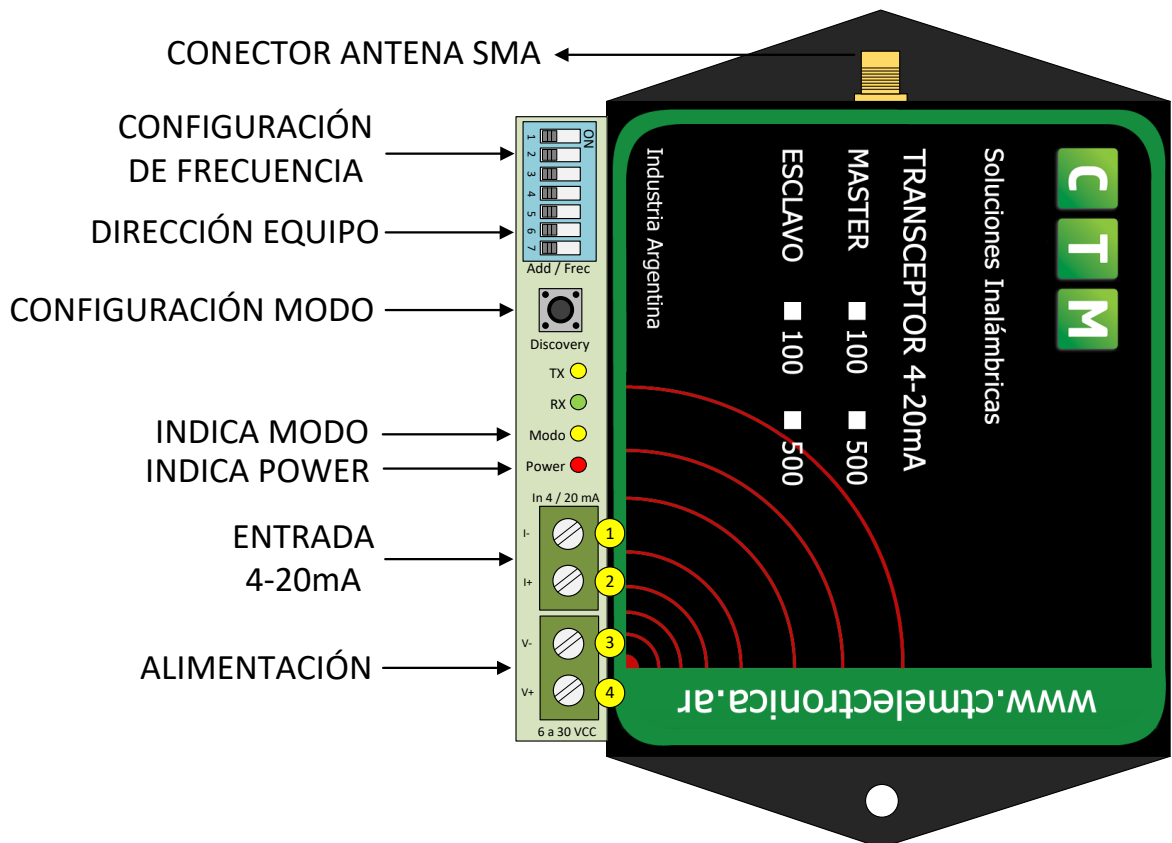
La frecuencia se cambia a través del dip switch de 3 posiciones.

Si en un mismo ámbito vamos a tener varios sistemas funcionando al mismo tiempo, pero para sistemas independientes, debemos cambiar la frecuencia de funcionamiento del equipo. Todos los equipos que se quieren mantener en conexión deben utilizar la misma configuración de frecuencia a través del dip switch.

MASTER



ESCLAVO 4-20mA

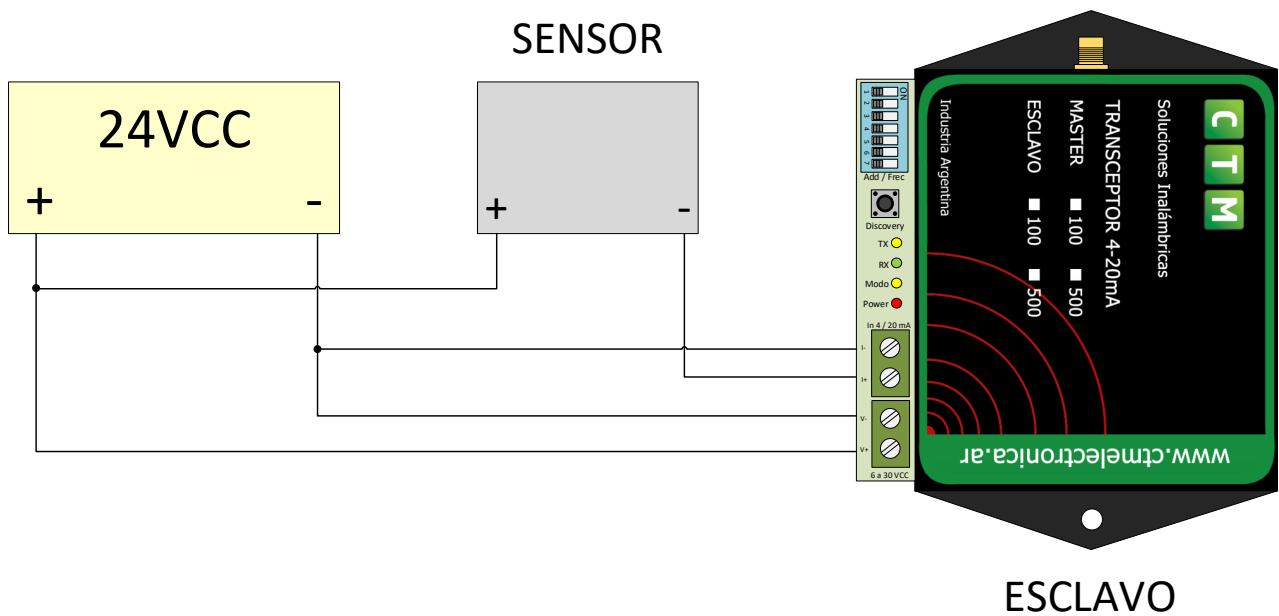


PINOUT:

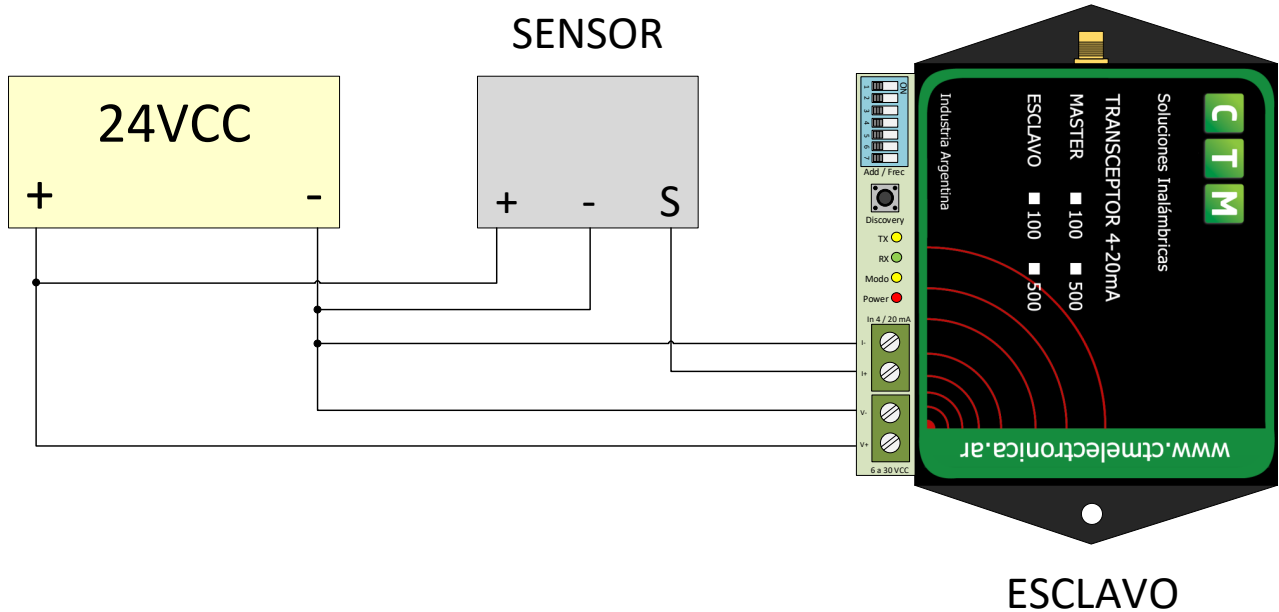
Borne	Descripción	Comentario
1	I-	Entrada negativa del lazo de corriente, debe ir a GND.
2	I+	Entrada positiva de la corriente del sensor de 4-20mA
3	ALIMENTACION (-)	GND
4	ALIMENTACION (+)	6 a 30 VCC

Conexión entrada 4-20mA

CONEXIÓN 2 HILOS



CONEXIÓN 3 HILOS

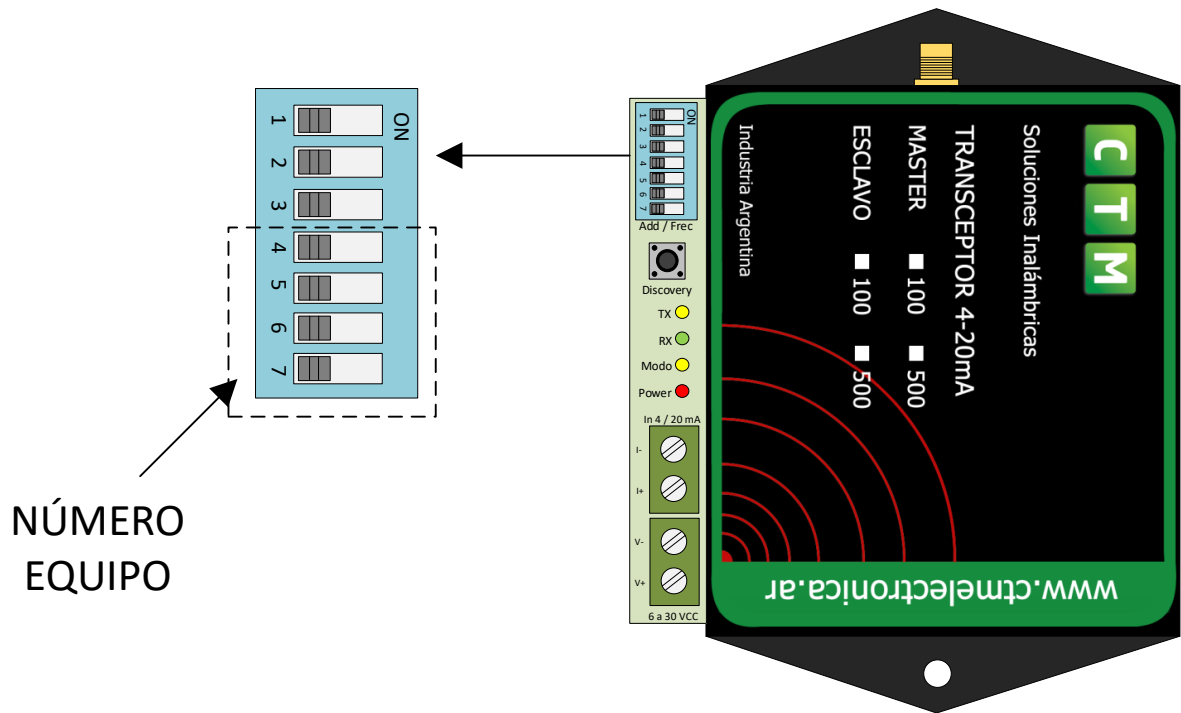


Indicador de número de equipo

A través del dip switch se indica qué número de equipo va a ser dentro de una red multiplexada, para sistemas punto a punto se debe colocar siempre el equipo en dirección QUINCE (15)

DIP 4 (S4)	DIP 5 (S3)	DIP 6 (S2)	DIP 7 (S1)	DIRECCION
ON	ON	ON	ON	0
ON	ON	ON	OFF	1
ON	ON	OFF	ON	2
ON	ON	OFF	OFF	3
ON	OFF	ON	ON	4
ON	OFF	ON	OFF	5
ON	OFF	OFF	ON	6
ON	OFF	OFF	OFF	7
OFF	ON	ON	ON	8
OFF	ON	ON	OFF	9
OFF	ON	OFF	ON	10
OFF	ON	OFF	OFF	11
OFF	OFF	ON	ON	12
OFF	OFF	ON	OFF	13
OFF	OFF	OFF	ON	14
OFF	OFF	OFF	OFF	15

ESCLAVO

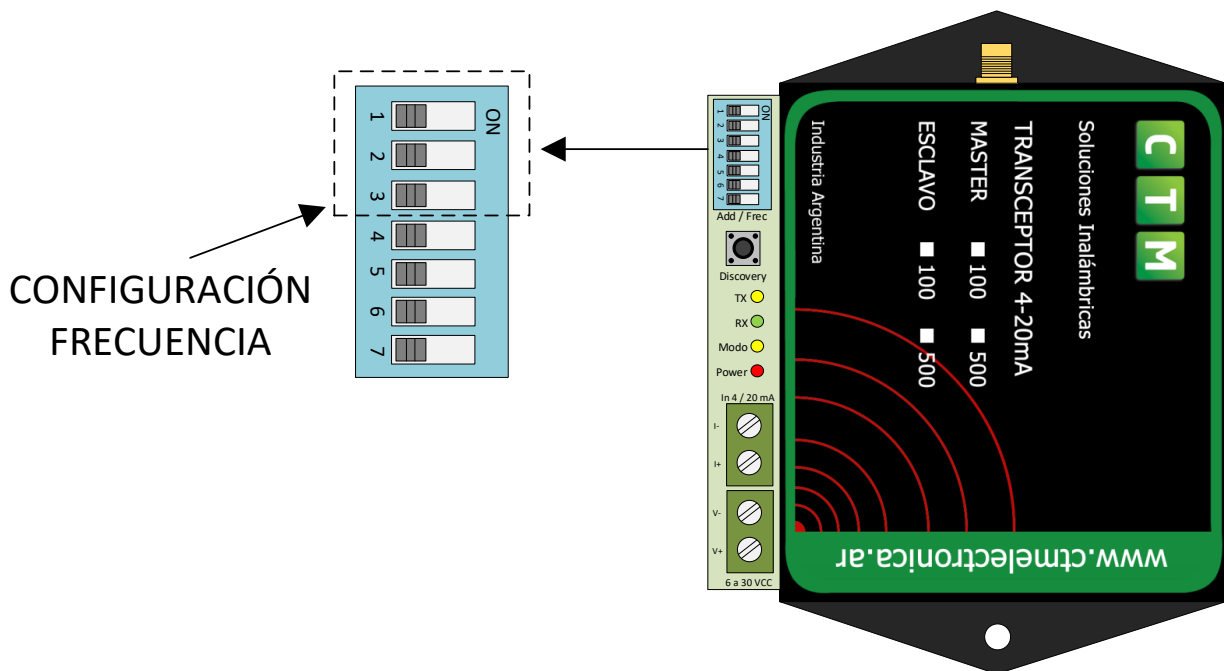


Selección de frecuencia

La frecuencia se cambia a través del dip switch.

Si en un mismo ámbito vamos a tener varios sistemas funcionando al mismo tiempo, pero para sistemas independientes, debemos cambiar la frecuencia de funcionamiento del equipo. Todos los equipos que se quieren mantener en conexión deben utilizar la misma configuración de frecuencia a través del dip switch.

ESCLAVO



Conector SMA para la antena

El equipo cuenta con un módulo de radio, donde su salida de irradiación se realiza a través de un conector tipo SMA Hembra.

El equipo viene con una antena incluida que dispone de un conector SMA Macho, el cual enrosca directamente sobre el conector del módulo. En muchas aplicaciones donde la distancia a alcanzar en las transmisiones de los equipos no es un factor crítico, se puede utilizar de dicha manera. En caso de que queramos sacarles el máximo provecho a las prestaciones de radio, debemos colocar un cable extensor para lograr una ubicación de la antena óptima para el enlace.

En general, a mayor altura se coloque la antena, mejor serán las características del enlace. El cable a utilizar deberá ser un RG-58 FOAM con conectores SMA-Macho y SMA-hembra en sus extremos. No se recomienda utilizar extensiones de cable mayor a 10mts, en los casos que sea necesario se deberá utilizar un cable de menor pérdida como el RG-213

Recomendaciones

Los equipos pueden ser montados utilizando los agujeros en las orejas del gabinete.

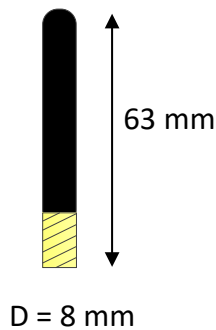
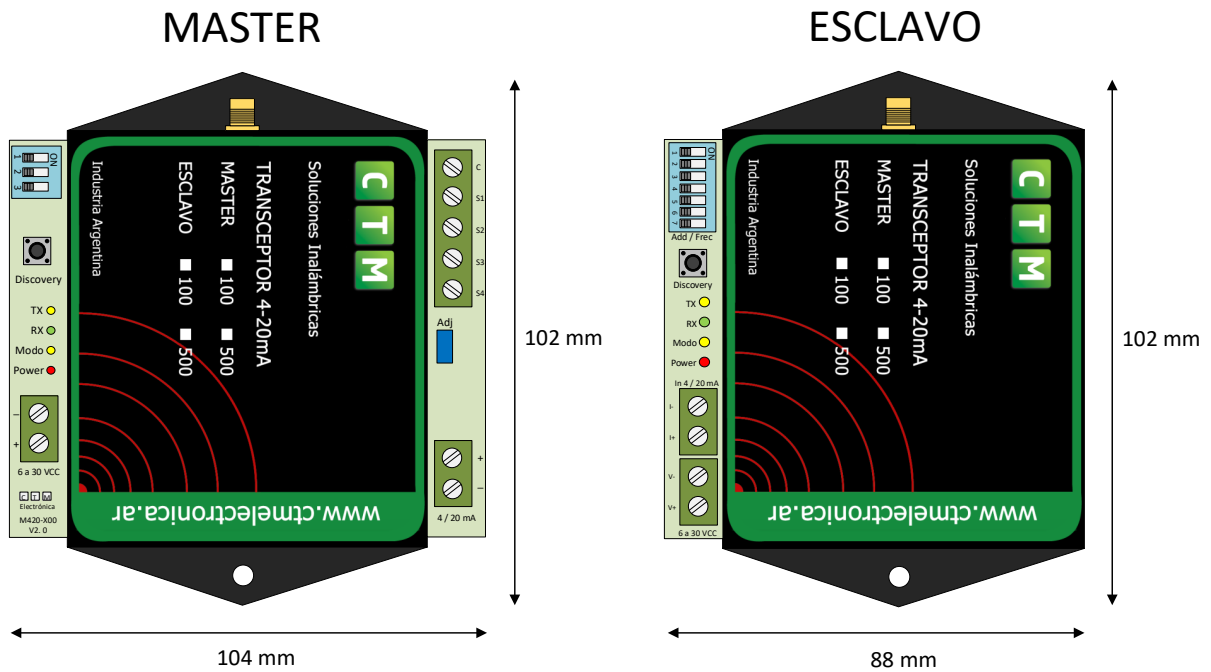
Tener en cuenta que, si se coloca dentro de un gabinete metálico, independientemente del alcance que se quiera lograr, la antena deberá ser colocada fuera del mismo. Para ello se deberá utilizar un pigtail PTMC.

El equipo debe montarse en un gabinete estanco.

Es recomendable que todos los cables de señal y alimentación estén trenzados y no se crucen entre ellos.

También es necesario el uso de extensores para la antena, de tal forma que la señal de radio no se encuentre muy cercana a la señal analógica de 4-20mA porque podría producir alteraciones en la medición de la misma, por esto mismo con el equipo ya viene incluido un cable-extensor de 3mts de largo.

Dimensiones:



Especificaciones técnicas

Alimentación
6 a 30Vcc @1A

Niveles de Entrada:
4-20mA

Niveles de Salidas:
4-20mA

Precauciones

Precauciones para con el ambiente:

- Conserve el equipo a la temperatura especificada. Si ha guardado el equipo a una temperatura menor a -10°C, deje reposar al equipo por al menos 3 horas a temperatura ambiente antes de utilizarlo.
- No utilice el equipo en lugares expuestos al polvo, gases corrosivos, o luz solar directa.
- Aplicar tensiones fuera del rango podría dañar los componentes.
- Mantenga alejados los dispositivos de señal de entrada, los cables de señal de entrada, y al equipo de cualquier fuente de ruido eléctrico (Ej.: cables de alta tensión).
- Mantenga alejado al equipo de fuentes de electricidad estática (Ej.: fabricación de compuestos, talco, o fluidos transportados por caños).
- No exponga al equipo a solventes orgánicos como tiner o benceno, materiales altamente alcalinos, o materiales altamente ácidos. Hacer esto puede dañar al gabinete del equipo.

Precauciones en su aplicación:

- Asegúrese de cablear correctamente los terminales, con la polarización indicada.
- Mantenga la alimentación de tensión dentro de los rangos permitidos.
- Conecte la alimentación a través de un relé o interruptor tal que la tensión alcance un valor fijo inmediatamente. Si la tensión se incrementa gradualmente la alimentación podría reiniciar al equipo o encender la salida del equipo.

Fabrica:



CTM Electrónica
Quirno 783
(C1406HJA) C.A.B.A.
Argentina
Tel./Fax: +54 (11) 4619 1370
www.ctmelectronica.ar

