



**ID-8 V2**  
8 Entradas digitales

## 1. Generalidades

El equipo ID-8 forma parte de los sistemas de comunicaciones de comandos remotos modulares.

Está pensado para recibir señales de contactos por parte de sensores, pulsadores, relés, salidas de alarmas, etc y armar una trama de comunicación para transmitir este evento a un equipo remoto que pueda representar dicho evento en su salida o en una PC o sistema de control. De esta forma se puede transportar remotamente un contacto inalámbricamente.

El ID-8 no incluye un radiomodem sino que debe conectarse en su puerto de comunicación RS485 una radio de características rs485 <-> RF (ej: AD500B/100B/2100/2500). Su puerto rs485 permite que se conecten hasta 10 equipos en paralelo, pudiendo ser otros ID-8 como también módulos de salida OD-8.

Cada una de las entradas puede enviar su estado hasta a 3 equipos remotos diferentes. Aparte de transmitir en los momentos de cambio de la entrada, también transmite luego de un tiempo de inactividad definido por el usuario.

El sistema soporta el uso de repetidores de señal para ampliar el radio de cobertura.

Cada una de las entradas puede ser configurada para recibir respuesta del equipo receptor permitiendo mantener un estado de sincronización. En caso que alguna de las entradas se desincronice, el equipo da aviso con una salida preparada para este propósito.

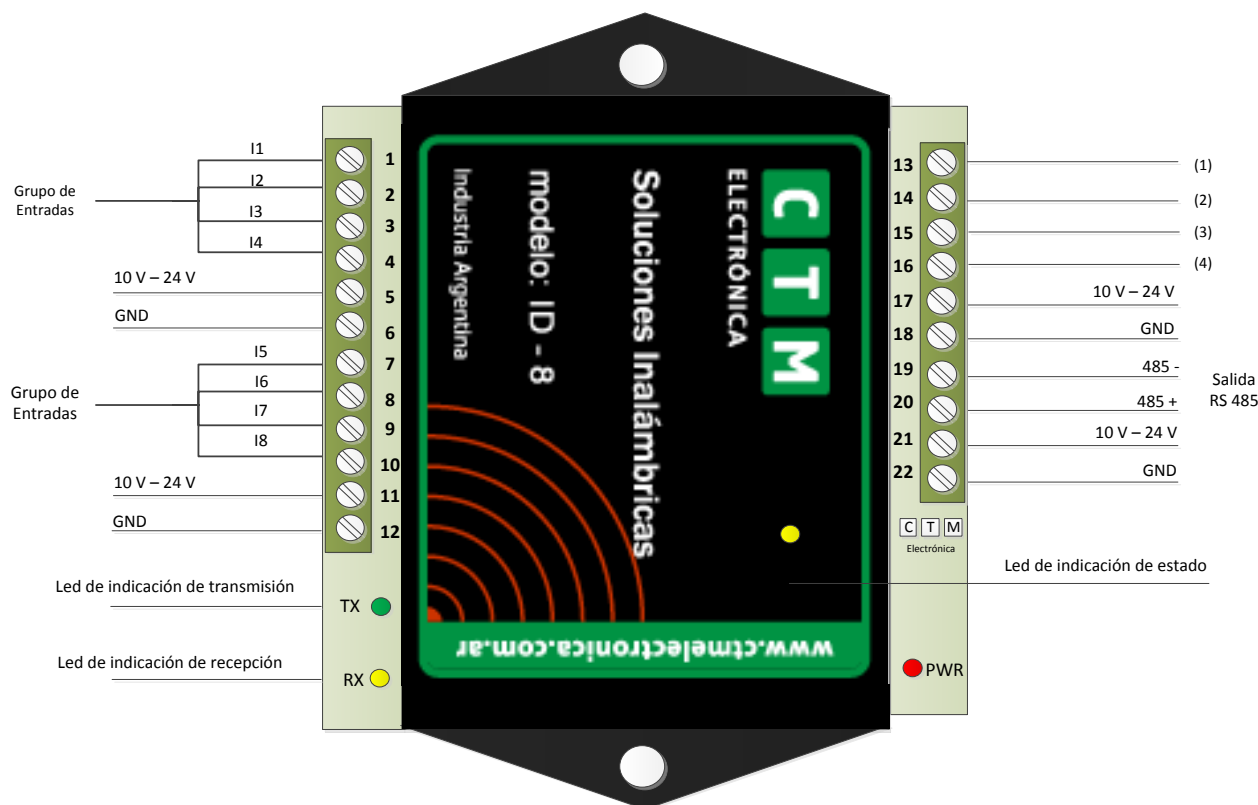
Este equipo cuenta con dos tipos de funcionamientos:

- **Telecomandos:** En este modo, el ID8, transmite el estado de sus entradas a los destinos cuando recibe un cambio de señal o luego de un tiempo de sincronismo programable.
- **Modbus:** En este modo, el ID8, espera recibir consultas desde una central y responde a sus requerimientos utilizando el protocolo modbus.

## 2. Características

- Puerto RS-485
- 8 entradas digitales optoaisladas.
- Tiempo de sincronismo configurable.
- Entrada de sincronismo manual.
- Salida de alarma en caso de desincronismo.
- Espera recibir mensajes de respuesta.
- Alimentación de 10 a 30Vcc.
- Entrada de configuración de modo (Modbus o Comandos remotos).
- Led de indicación de estado.

## 3. Layout



### 3.1 Borneras

#### Pinout en modo telecomandos:

Borne	Descripción	Comentario
1	I1	Entrada digital N°1
2	I2	Entrada digital N°2
3	I3	Entrada digital N°3
4	I4	Entrada digital N°4
5	10 a 24Vcc	Borne para referenciar las salidas digitales
6	GND	Tierra
7	I5	Entrada digital N°5
8	I6	Entrada digital N°6
9	I7	Entrada digital N°7
10	I8	Entrada digital N°8
11	10 a 24Vcc	Borne para utilizar en contactos secos puenteando la entrada (ver conexiones)
12	GND	Tierra
13	(1) ERROR	Salida de indicación de falla de comunicación 5V@10mA
14	(2) FABRIC	Entrada de configuración de Valores de fábrica
15	(3) MODO	Entrada de configuración de modo
16	(4) SYNC	Entrada de Sincronismo manual (no se utiliza en modo modbus)
17	10 a 24Vcc	Borne para utilizar en contactos secos puenteando la entrada (ver conexiones)
18	GND	Tierra
19	RS485-	Pin de comunicación B del puerto RS485
20	RS485+	Pin de comunicación A del puerto RS485
21	10 a 24Vcc	Entrada de alimentación entre 10 y 24 Volt corriente continua
22	GND	Entrada de la tierra de alimentación

### 4. Descripción de funcionamiento

El equipo ID-8 cuenta con dos modos de funcionamiento diferentes: telecomandos y modbus. La diferencia fundamental entre éstos modos es que en modbus, el equipo recibe consultas periódicamente y contesta dichos requerimientos. En cambio en modo telecomandos, el equipo chequea constantemente el estado de sus entradas y realiza una transmisión asincrónica por cada cambio de estado de una entrada o una vez superado el tiempo de sincronismo.

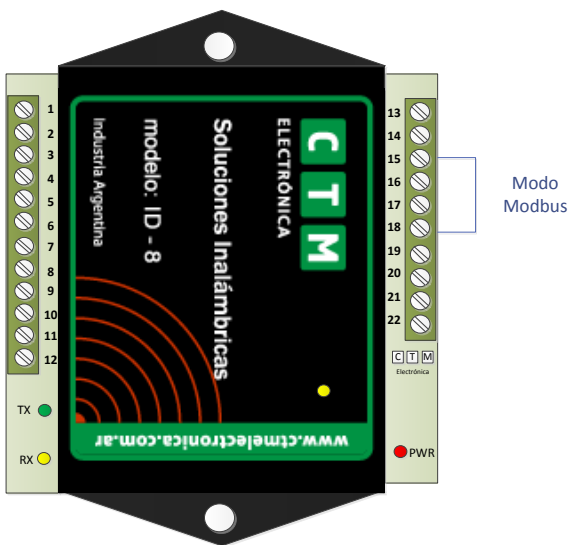
### Modos de funcionamiento:

- Telecomandos
- Modbus

Con el borne 15 determinamos el modo de funcionamiento:

BORNE 15	MODO
PUENTEADO A MASA	MODBUS
LIBERADO	TELECOMANDO

Nota: Para que el equipo tome la configuración de la entrada debe apagarse y prenderse



Para indicar el modo de funcionamiento del equipo, se utiliza el led de indicación de estado, que al energizar el equipo, parpadea indicando en que modo se inició el equipo:

- Un parpadeo: Inicio del equipo en modo telecomandos.
- Dos parpadeos: Inicio del equipo en modo Modbus.

## 5. Telecomandos

El equipo ID-8 es uno de los equipos encargado de generar transmisiones a otros equipos de la red inalámbrica de contactos que uno haya armado. Cada una de las entradas va a tener asignada direcciones de equipos remotos junto con que salidas accionar en dichos equipos.

Para lograr esto, el ID-8 está permanentemente verificando el estado de sus entradas, cuando detecta un cambio en alguna de sus entradas, genera una comunicación serie con toda la información que el receptor necesita para comandar su salida. El equipo puede almacenar internamente hasta 12 mensajes en el caso de que se realicen cambios en las entradas antes de que se complete la comunicación de un cambio previo.

Hay dos conceptos importantes que se deben tener en cuenta a la hora de configurar un equipo ID-8:

- ACK o reconocimiento del mensaje enviado
- Sincronismo

### 5.1 ACK

El ACK (Acknowledge) es un parámetro configurable de cada entrada, y lo que indica, es si el equipo receptor debe generar una transmisión en respuesta al mensaje recibido.

En caso de no tener el ACK configurado, el ID-8 transmitirá el evento sin esperar ninguna respuesta.

En caso de tener el ACK configurado, al momento de realizar una transmisión, el ID-8 esperará unos segundos por una respuesta de ACK. Si hay respuesta, da la comunicación por finalizada. Si no llegase a haber una respuesta, el equipo arma

una cola con el/los mensajes que no fueron contestados y los retransmite nuevamente en otro momento, dando prioridad a los nuevos eventos de las entradas.

Si se da el caso en que el equipo tiene un mensaje en cola y se produce un nuevo evento que se debe transmitir a la misma salida de destino, prevalece el mensaje de menor antigüedad.

Cuando no se recibe respuesta de ACK, se enciende el led de indicación de estado en el frente del equipo.

Este estado perdurará hasta que la entrada reciba respuesta del mensaje enviado.

### 5.2 Sincronización

La idea de la sincronización, es que el propio equipo detecte una falla en la comunicación e informarlo al usuario de alguna manera a la vez que intente re-enganchar la entrada en cuestión de forma rápida.

Para dicho fin el equipo cuenta con un parámetro de tiempo de sincronización. Cuando pasa este tiempo, el equipo genera un mensaje por cada una de las entradas configuradas con sincronismo (aunque estas no hayan cambiado de estado) y transmite este estado a los equipos remotos correspondientes. El otro momento en donde el equipo sincroniza sus entradas es en el momento en el que se lo energiza. Esto está pensado por eventuales cortes de energía, para que las salidas que controla tomen el estado actual de las entradas.

A medida que el usuario pone un valor mas pequeño en este parámetro, el equipo detectará una falla mas rápidamente posible. Sin embargo es conveniente colocar el mayor valor que el sistema permita para que el equipo no haga uso del canal de comunicación de forma permanente ya que esto impide poder acceder al medio a otros posibles equipos de nuestra red inalámbrica.

En caso de tener la entrada configurada sincronismo y ACK, el tratamiento del mensaje si no se recibe respuesta es igual a lo explicado en la sección 5.1.

Cuando el equipo esta llevando acabo una sincronización de entradas, el led de indicación de estado se encontrará parpadeando. Una vez que haya terminado, si pudo sincronizarse correctamente, se apagará, sino permanecerá encendido.

El tiempo máximo de sincronismo es de 1:40hs.

**IMPORTANTE: LA FUNCIÓN DE SINCRONISMO SÓLO ESTÁ DISPONIBLE SI LA ENTRADA ESTÁ CONFIGURADA COMO SEGUIDORA.**

### 5.3 Led de indicación de estados

EL led de indicación de estados, es el que se encuentra en el frente del equipo.

Estados:

Led apagado: Todas las entradas configuradas con sincronismo, se encuentran sincronizadas. No hay fallas de comunicación.

Led encendido: Alguna de las entradas configuradas con sincronismo no está sincronizada, éste es un estado de falla de comunicación.

Led parpadeando: En éste momento el equipo se encuentra sincronizando las entradas.

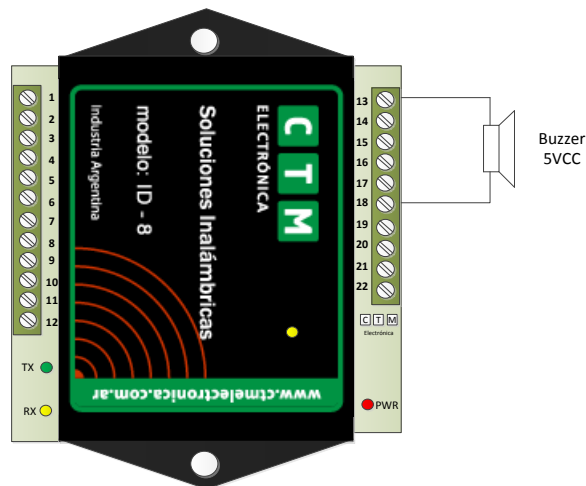
Led parpadeando rápidamente: El equipo está configurando los valores de fabricación.

Parpadeo ante un cambio en una entrada: Para saber si el equipo reconoció un cambio en la entrada, éste led va a hacer un parpadeo. Si al cambiar el estado de una entrada no se vé el parpadeo, quiere decir que la cola de mensajes está llena.

### 5.4 Indicación de falla de comunicación

El borne 13 mencionado en la sección 3.1, funciona como indicador de falla de comunicación. Con esto se quiere decir que llegado al estado de no recibir respuesta como se menciona en la sección 4.1.1 y 4.1.2, aparecerán 5V@10mA en dicho borne, pudiendo conectar un indicador de dicha situación. La salida permanecerá en 5V@10mA hasta que no se hayan recibido todas las respuestas de todos los mensajes en cola.

Conexión de la salida de sincronismo:

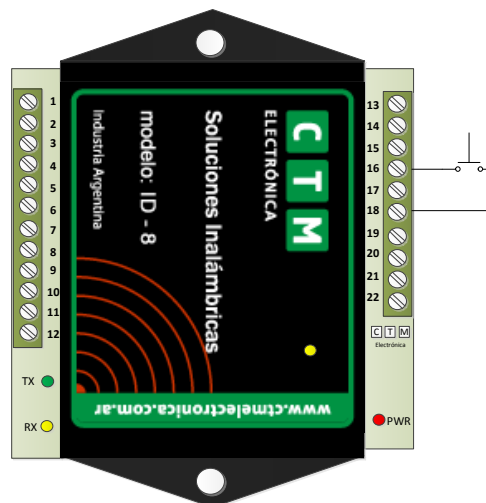


Esta indicación se repetirá en el led de indicación de estados que se encuentra en el frente del equipo.

### 5.5 Sincronización manual

El pulsador se conecta entre el borne 16 y GND (borne 18). Presionando el pulsador, el ID-8 borrará todos los mensajes que tenga en la cola, reseteando también el tiempo de sincronismo, y comenzará a sincronizar las entradas que tengan configurada la opción de sincronismo automático.

Conexión del pulsador:



**NOTA: El pulsador hay que mantenerlo presionado hasta que el led de indicación de estado parpadee rápidamente.**

### 5.6 Configuración de Fabrica

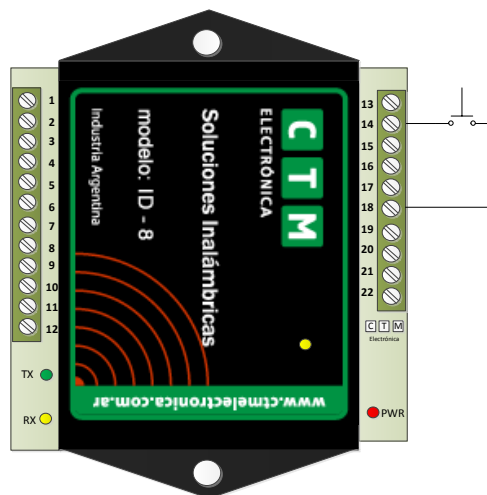
Para volver a cargar el equipos con sus valores de programación de fabrica se debe colocar a GND el borne 14 al energizar el equipo.

Al energizar el equipo con el pulsador de parámetros de fábrica presionado, primero parpadeará una vez indicando que se inició en telecomandos, luego parpadeará lentamente indicando que se reconoció el pulsador activado (no se debe soltar el pulsador), acto seguido parpadeará rápidamente unos segundos. Cuando haya terminado de parpadear, el equipo habrá adoptado los parámetros de fábrica.

Nota: Luego hay que levantar este puente para que cada vez que se energice no vuelva a cambiar la programación. La configuración que tomará el equipo será la siguiente:

PARAMETRO	VALOR DE FÁBRICA
Dirección	1
Red	3
Entradas configuradas	0

#### Conexión del pulsador:



**NOTA:** El pulsador hay que mantenerlo presionado hasta que el led de indicación de estado parpadee rápidamente.

#### 5.6 Configuración

A continuación se nombran y describen los parámetros de configuración en modo telecomandos

##### 5.6.1 Parámetros

El equipo ID-8 cuenta con una serie de parámetros de funcionamiento. La mayoría de ellos son configurables para adaptarse y cumplir con las distintas aplicaciones.

La configuración de los parámetros se realiza a través del software MINCI de configuración. Estos parámetros son:

Parámetro	Descripción	Valores
<b>Dirección de Red</b>	Es el número que deben compartir todos los equipos de comunicación que deban comunicarse entre sí.	1-254 <b>Valor de fábrica = 3</b>
<b>Cola de mensajes</b>	Son la cantidad de mensajes que puede almacenar en memoria simultáneamente el equipo	1-12 <b>Éste parámetro es fijo, no puede ser modificado por el usuario.</b>
<b>Dirección de Equipo</b>	Es el valor al cual los equipos de la red harán referencia cuando quieran comunicarse con él.	1-254 <b>Valor de fábrica = 1</b>
<b>Tiempo de sincronismo</b>	Este es el tiempo cada cuanto queremos que el equipo transmita el estado de sus entradas a los remotos.	10seg a 1:40hs <b>Valor de fábrica = 1hs</b>

C A D A  E N T R A D A	<b>Equipo remoto Destino (x3)</b>	Es la dirección que tiene el equipo remoto al cual esta entrada le va a enviar el mensaje	1-254 <b>Valor de fábrica = 0</b> (no tiene un destino determinado)
	<b>Salida Destino (x3)</b>	El equipo remoto al cual transmitimos puede tener desde 2 a 8 salidas dependiendo el modelo de equipo. Con este parámetro vamos a indicar que salida accionar.	1-8 <b>Valor de fábrica = 0</b> (no tiene una salida determinada)
	<b>Espera ACK (x3)</b>	Cuando la entrada transmite un mensaje puede quedarse esperando la respuesta o no del receptor, este parámetro está para indicar si espera la respuesta.	SI - NO <b>Valor de fábrica = NO</b> (no espera respuesta)
	<b>Sync (x3)</b>	Este parámetro le indica a la entrada si debe sincronizarla o no cada vez que pase el Tiempo de Sincronismo configurado en "Tiempo de Sincronismo"	SI - NO <b>Valor de fábrica = NO</b> (no se sincroniza automáticamente)
	<b>Funcion (x3)</b>	El equipo puede transmitir el estado para que el receptor "Siga" su mismo estado, o puede mandarle una señal de "Enclavamiento"	SEGUIDOR - ENCLAVADO <b>Valor de fábrica = SEGIUDOR</b>

**Aclaración:** Cada una de las entradas puede tener 3 destinos, aunque no necesariamente debemos configurarlos todos.

#### Ej:

Si queremos que cuando la entrada 1 del equipo que estamos configurando le envía mensajes a:

1. Salida 1 del equipo 2
2. Salida 1 del equipo 3
3. Salida 5 del equipo 3

Debemos a la entrada 1 asignarle cada uno de estos destinos, a la vez que cada uno lleva sus propios parámetros de funcionamiento (ack, sincronismo, seguidor/pulsos)

##### 5.6.2 Rutas

Las rutas son configuraciones del equipo que le damos para indicarle a través de que caminos debe llegar al destino especificado.

En el punto 3 del ejemplo anterior podríamos pensar que el equipo N°3 no tiene visibilidad de radio con nuestro ID, pero el equipo N°2 se "ve" tanto con el 3 como con nosotros. Entonces podemos indicarle que cuando queremos acceder al equipo N° 3 primero la señal debe pasar por el N°1 para que este último la recomponga.

En una misma comunicación se pueden configurar hasta tres saltos. Este concepto de "Rutas" nos permite realizar comunicaciones hasta un punto quede forma directa no tendríamos posibilidad de acceder.

En algunos casos donde solo se utilizan dos equipos y el alcance no da, se opta por colocar un equipo intermedio solo para utilizarlo como repetidor.

Todos estos parámetros se pueden leer y configurar con el software de CTM "MINCI".

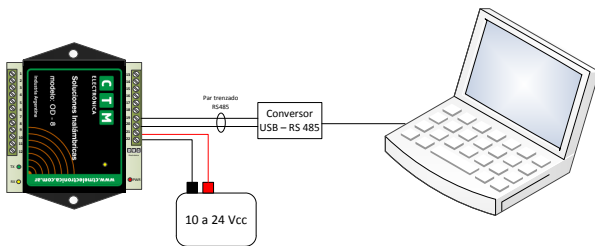
### 5.6.3 Configuración de los parámetros

Para poder ingresar a la configuración de los parámetros del equipo, debemos conectarlo a la PC y descargar el software gratuito del sitio de CTM electrónica.

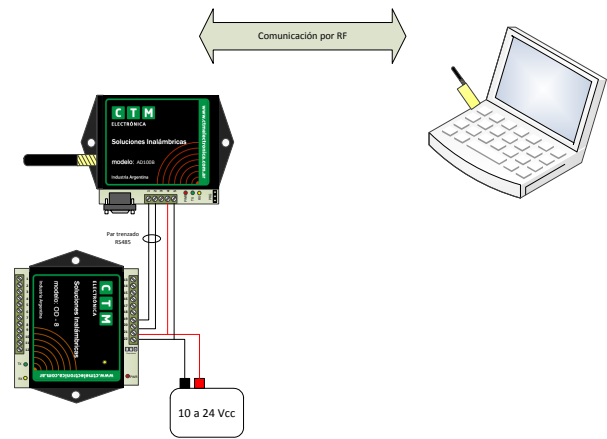
Para conectar el equipo a la PC tenemos 2 opciones:

1. **Programador Cableado:** Se conecta al puerto USB de la PC y su salida se conecta al puerto de comunicación RS485 del equipo.
2. **Programador inalámbrico:** El programador inalámbrico se conecta a la pc a cualquier de sus puertos USB. No requiere conectarse físicamente con el ID-8 ya que la comunicación es inalámbrica.

#### Conexión con programador cableado:

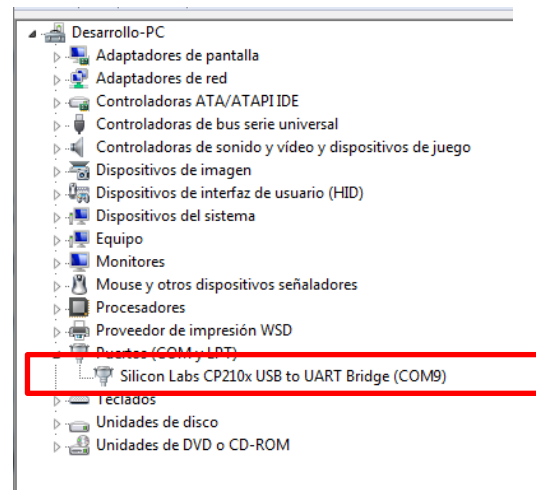


#### Conexión con programador inalámbrico:



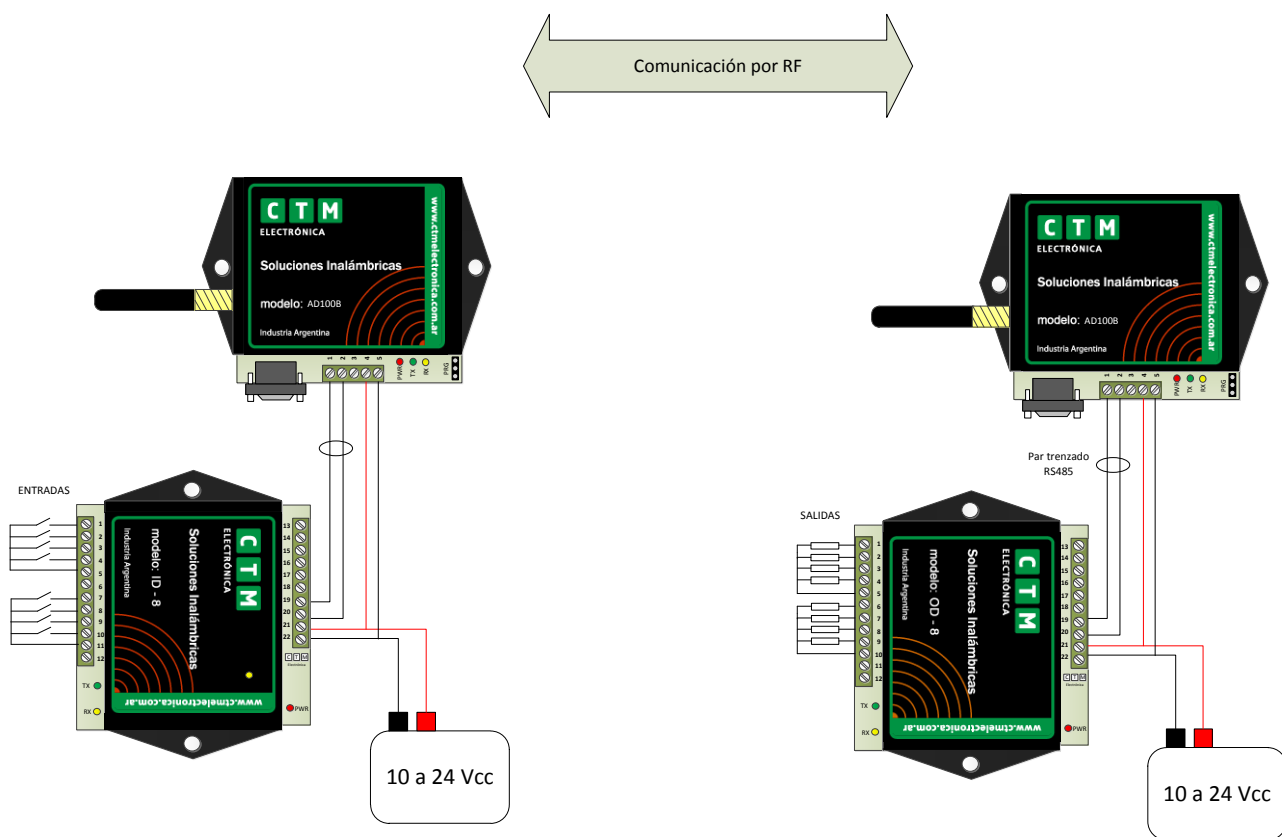
Al conectar el programador en el puerto usb (tanto cableado como inalámbrico), la PC le va a pedir de instalar el driver del dispositivo el cual se descarga de la pagina de CTM. Este driver genera en la PC un puerto COM virtual. Hay que anotar este numero de COM generado en la PC para luego desde el software MINCI de configuración asignarle este número de puerto.

El número de puerto se puede ver en el administrador de dispositivos de Windows:



Para los detalles de configuración descargar el manual del software MINCI desde el sitio de CTM Electrónica.

A continuación se muestra una configuración habitual de los equipos ID8 en modo telecomandos:



Este es solo un ejemplo de lo que se puede lograr con este tipo de equipos. Para conocer todos los tipos de conexiones posibles como punto-multipunto, multipunto-punto, etc puede leer la nota técnica titulada "Topologías de comandos inalámbricos modulares".

## 6. Modbus

En el modo modbus, el concepto de funcionamiento es otro. Ahora el equipo guarda en tablas internas diferentes valores como por ejemplo el estado de las entradas, entonces ahora una lógica de control externa se encargará de consultar al ID-8 dichos valores y tomar o no decisiones.

El protocolo Modbus utiliza distintas funciones, tanto para leer como para escribir los registros internos del ID-8 llamados "Coils" y "Registers".

### Características:

- Protocolo: Modbus RTU
- Velocidad de comunicación configurable: 1200 bps – 115200 bps.
- Entrada de reset.
- Dirección configurable.
- 8 entradas digitales.

### 6.1 Tabla de registros

La tabla de registros interna que posee el equipo, en la cual se leerán y escribirán los datos es la siguiente:

TABLA DE REGISTROS			
Registro	Descripción	Tipo de acceso	Valores de fábrica
40000	Sync	W	-
40001	Versión de firmware	R	12
40002		R	34
40003	Nombre del equipo	R/W	"CT"
40004		R/W	"M1"

40005	Comunicación	R/W	2
40006	Dirección	R/W	1
40007	Sin implementación	R/W	-
40008	Watchdog timer	R/W	50
40009	Coils	R/W	X
40010	Entradas digitales (Coils)	R	X
40011	Flanco ascendente de entradas (Coils)	R/W	0
40012	Flanco descendente de entradas (Coils)	R/W	0
40013	Valor de sincronismo (Coils)	R/W	0
40014	Contador #0	R/W	0
40015	Contador #1	R/W	0
40016	Contador #2	R/W	0
40017	Contador #3	R/W	0
40018	Contador #4	R/W	0
40019	Contador #5	R/W	0
40020	Contador #6	R/W	0
40021	Contador #7	R/W	0

Los valores de fábrica que poseen una 'x' no poseen un valor determinado ya que dependen de los valores de las entradas.

## 6.2 Tabla de coils

La tabla de coils interna que posee el equipo, en la cual se leerán y escribirán los datos es la siguiente:

TABLA DE COILS			
Registro	Descripción	Tipo de acceso	Valores de fabrica
00001	Watchdog alarm enable	R/W	0
00002	Watchdog alarm event	R/W	0
00003	Power-Up event	R/W	1
00004	Reset de contador automático #0	R/W	0
00005	Reset de contador automático #1	R/W	0
00006	Reset de contador automático #2	R/W	0
00007	Reset de contador automático #3	R/W	0
00008	Reset de contador automático #4	R/W	0
00009	Habilitar cuenta #0	R	1
00010	Habilitar cuenta #1	R	1
00011	Habilitar cuenta #2	R	1
00012	Habilitar cuenta #3	R	1
00013	Habilitar cuenta #4	R	1
00014	Habilitar cuenta #5	R	1
00015	Habilitar cuenta #6	R	1
00016	Habilitar cuenta #7	R	1
00017	Entrada #0	R/W	X
00018	Entrada #1	R/W	X
00019	Entrada #2	R/W	X
00020	Entrada #3	R/W	X
00021	Entrada #4	R/W	X



00022	Entrada #5	R/W	X
00023	Entrada #6	R/W	X
00024	Entrada #7	R/W	X

Los valores de fábrica que poseen una 'x' no poseen un valor determinado ya que dependen de los valores de las entradas.

### 6.3 Tabla de funciones

Las funciones Modbus que interpreta el ID-8 son las siguientes:

FUNCIONES MODBUS IMPLEMENTADAS	
Función	Descripción
1	Leer múltiples coils (banco 0xxxx)
2	Leer múltiples coils (banco 1xxxx)
3	Leer múltiples registros (banco 4xxxx)
4	Leer múltiples registros (banco 3xxxx)
5	Escribir un solo coil
6	Escribir un solo registro
15	Escribir múltiples coils
16	Escribir múltiples registros
8	Diagnóstico

**NOTA: EN ÉSTE EQUIPO, EL BANCO 0xxxx ES UN ESPEJO DEL 1xxxx, ASI COMO EL 3xxxx ES UN ESPEJO DEL 4xxxx. POR EJEMPLO ES LO MISMO LEER EL REGISTRO 30001 CON LA FUNCIÓN 4 QUE LEER EL REGISTRO 40001 CON LA FUNCIÓN 3.**

### 6.3 Descripción de los registros

A continuación se describen todos los registros implementados en la función Modbus.

#### **40000 - Sincronismo:**

Éste registro es de útil uso cuando se tiene una red de equipos en la cual queremos hacer una consulta de todos los equipos, pero nos llevaría mas del tiempo disponible en ese momento. Con éste comando, todos los equipos de la red guardan el estado de sus entradas en el registro 40013 (Valor de sincronismo), pudiendo leer en otro momento el estado de cada equipo en el momento de la consulta. Para ejecutar éste comando se debe escribir un 10 en el registro 40000, con dirección 255.

#### **40001/40002 – Versión de firmware:**

Éstos dos registros son sólo de lectura, se guarda la versión de firmware del equipo en hexadecimal. Por defecto, éste valor es "1234".

#### **40003/40004 – Nombre del equipo:**

En éstos dos registros se encuentra el nombre del equipo. Son 4 caracteres ASCII (4 bytes) que el usuario puede modificar. Por defecto, de fábrica viene con los valores "CTM1".

#### **40005 – Comunicación:**

Con éste registro se configura la velocidad de comunicación serie del equipo de la siguiente forma:

Bit	15	14	13	12	11	10	09	08	07	06	05	04	03	02	01	00
Descripción	-	-	-	-	-	-	-	-	-	-	-	-	-	B2	B1	B0

Donde dependiendo de los valores de B1, B2 y B3, se determinan distintos valores conforme a la siguiente tabla:

Baud Rate [bps]	B2	B1	B0
1200	0	0	0
2400	0	0	1
9600	0	1	0
19200	0	1	1

<b>115200</b>	1	0	0
---------------	---	---	---

#### **40006 – Dirección:**

Indica la dirección del equipo. Éste parámetro es de suma importancia para redes formadas por varios equipos, tanto de entradas como salidas, es lo que permite identificar al mismo al momento de realizar una consulta.  
La dirección puede tomar valores de 1 a 254. La dirección 255 se utiliza para el envío de mensajes broadcast.

#### **40008 – Watchdog timer:**

El watchdog timer es un tiempo que se utiliza para tener indicación de falla de comunicación. Éste valor se indica en intervalos de 0,1 segundos.

EJ: Si el registro tiene el valor 100, el tiempo del watchdog timer será de 10 segundos.

Una vez superado éste tiempo sin comunicación, el coil "**Watchdog alarm event**" se escribe automáticamente con el valor '1'.

Para volver de ésta situación, se debe escribir un '0' en el coil "**Watchdog alarm event**".

#### **40009 – Coils:**

En éste registro encontramos un espejo de lo que la tabla de coils, cada bit del registro corresponde a a un coil, como se muestra en la siguiente tabla:

<b>Bit</b>	15	14	13	12	11	10	09	08	07	06	05	04	03	02	01	00
<b>Coil</b>	08	08	06	07	04	03	02	01	16	15	14	13	12	11	10	09

#### **40010 – Entradas digitales (coils):**

Éste registro muestra el estado de las entradas digitales del equipo al momento de la consulta. Los valores también pueden ser leídos de la tabla de coils.

<b>Bit</b>	15	14	13	12	11	10	09	08	07	06	05	04	03	02	01	00
<b>Entrada</b>	07	06	05	04	03	02	01	00	-	-	-	-	-	-	-	-
<b>Coil</b>	16	15	14	13	12	11	10	09	-	-	-	-	-	-	-	-

#### **40011 - Flanco ascendente de entradas:**

El registro de flanco de subida de entradas, se utiliza para detectar si hubo un flanco ascendente en alguna de las entradas.

Cuando alguna de las entradas del ID-8 pasa de OFF a ON, el bit correspondiente a esa entrada se pone en '1'.

Una vez que el bit se ponga a '1', su valor no cambiará hasta que el usuario lo resetee o se apague el equipo.

<b>Bit</b>	15	14	13	12	11	10	09	08	07	06	05	04	03	02	01	00
<b>Entrada</b>	07	06	05	04	03	02	01	00	-	-	-	-	-	-	-	-

#### **40012 – Flanco descendente de entradas:**

El registro de flanco de subida de entradas, se utiliza para detectar si hubo un flanco descendente en alguna de las entradas.

Cuando alguna de las entradas del ID-8 pasa de ON a OFF, el bit correspondiente a esa entrada se pone en '1'.

Una vez que el bit se ponga a '1', su valor no cambiará hasta que el usuario lo resetee o se apague el equipo.

<b>Bit</b>	15	14	13	12	11	10	09	08	07	06	05	04	03	02	01	00
<b>Entrada</b>	07	06	05	04	03	02	01	00	-	-	-	-	-	-	-	-

#### **40013 – Valor de sincronismo**

Éste registro guarda el valor de las entradas al recibir la señal de sincronismo (leer descripción del registro **40001**).

<b>Bit</b>	15	14	13	12	11	10	09	08	07	06	05	04	03	02	01	00
<b>Entrada</b>	07	06	05	04	03	02	01	00	-	-	-	-	-	-	-	-

#### **40014 – 40021 (Contador #0 – Contador #7):**

Cada uno de éstos registros llevarán la cuenta de la cantidad de flancos descendentes que vió la entrada correspondiente desde que se encendió el equipo. El formato es un entero sin signo (de 0 a 65535).

Si el **reset automático** está **activado**, cada vez que se lea la cuenta de una entrada, ésta se pondrá automáticamente a cero

Si el **reset automático** está **desactivado**, el registro deberá ponerse a cero manualmente.

## **6.4 Descripción de coils**

### **00000 - Watchdog alarm enable:**

Habilita la alarma de watchdog. Es decir, cuando se supera el tiempo configurado en el registro 40009 sin recibir una transmisión, el coil alarma de watchdog se pone a 1.

Watchdog alarm enable = 0 => Alarma deshabilitada.  
Watchdog alarm enable = 1 => Alarma habilitada.

### **00001 – Watchdog alarm event:**

Éste coil indica el estado de la alarma de Watchdog, es decir, si se ha superado el tiempo indicado en el registro 40009 sin recibir una transmisión, éste coil se pone en 1.  
Para volver del estado de alarma, escribir un 0 en éste coil.

Watchdog alarm event = 0 => Condición normal.  
Watchdog alarm event = 1 => Condición de alarma.

### **00002 – Power up event:**

Cada vez que el equipo se encienda, éste coil se pondrá en 1. Esto sirve para saber si se ha apagado el equipo en algún momento.

Power up event = 0 => El equipo no se apagó.  
Power up event = 1 => El equipo se apagó en algún momento.

### **00003 / 00007 – Reset de contador automático #0/#4:**

Con éste coil, se habilita el reset automático del contador, es decir, que cada vez que se lea el registro de cuenta, el valor de la cuenta volverá a cero automáticamente.

Reset de contador automático = 0 => Reset por parte del usuario.  
Reset de contador automático = 1 => Reset automático.

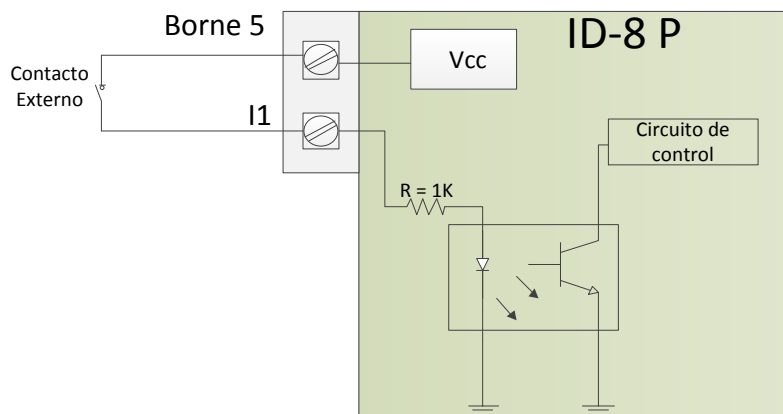
### **00008 / 00016 – Entradas digitales:**

Cada coil indica el estado en el momento de la consulta de la entrada:

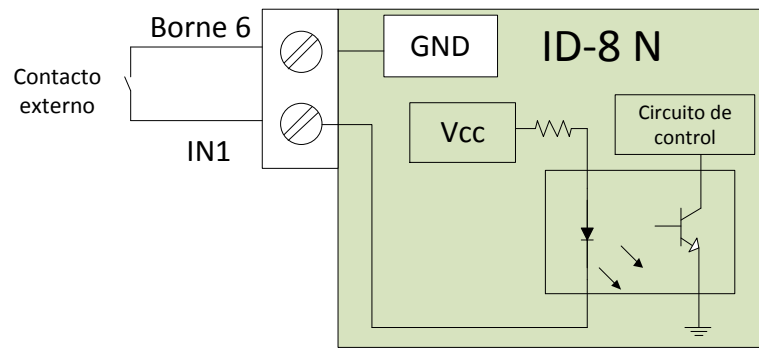
Coil = 0 => Entrada en OFF  
Coil = 1 => Entrada en ON

## **7. Circuito de Entrada:**

Hay dos versiones de equipos ID-8, ID-8P e ID-8N. La diferencia entre ambos, es el circuito de entrada.  
En el ID-8P hay que aplicar la tensión de alimentación al borne de entrada para que se active la entrada.



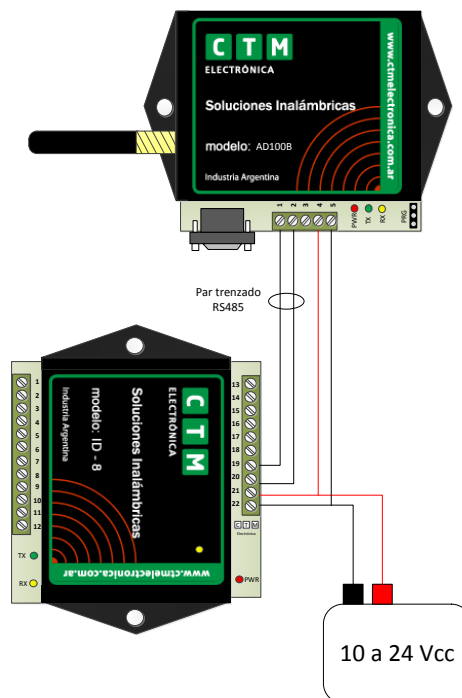
En el ID-8N hay que aplicar gnd al borne de entrada para que se active la entrada.



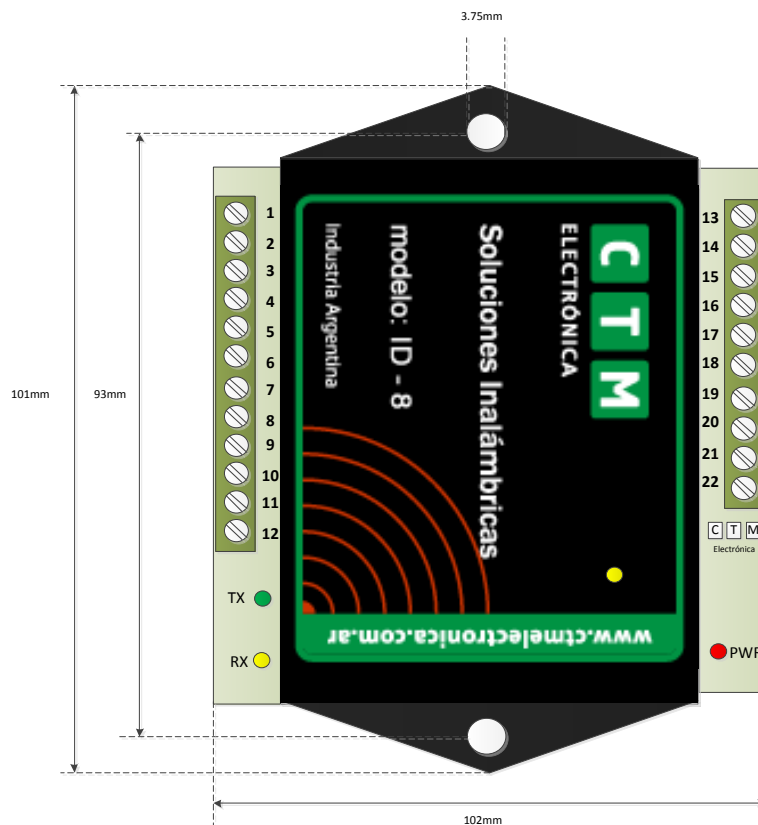
En este diagrama se representan las entradas optoaisladas del ID-8. En la misma se conecta, a modo de ejemplo, un contacto seco que puede provenir de un relé, pulsador, etc. En el diagrama podemos ver que cuando el contacto se cierra la señal va a ser recibida por el circuito de control quién se ocupará de codificar y mandar el mensaje por el puerto serie. En este ejemplo la tensión que maneja el circuito proviene de la fuente con la cual se alimenta el ID-8 y con la misma referencia de masa del equipo. En caso de necesitar una fuente de tensión independiente, ya sea por niveles de tensión o corriente, se deberá unir la tierra de la fuente independiente con la tierra de la fuente con la que se alimenta el equipo ID-8.

### Conexión Serie RS485:

Esta conexión se puede realizar con los módulos de radio AD100B, AD500B, AD2100 o AD2500 según las prestaciones de comunicación que se quieran tener. En el ejemplo vemos la conexión con un AD100B. La conexión de datos serie rs485 se deberá realizar con un cable tipo par trenzado para aumentar la inmunidad al ruido de la comunicación y de ser necesario se deberán realizar las conexiones de las resistencias de polarización (ver esto en el artículo técnico de CTM sobre comunicación Rs485).



### 5.7. Dimensiones:



## 7. Especificaciones técnicas

### Alimentación

10 a 30Vcc @500mA

### Niveles de Entrada:

5 a 24 Vcc

### Niveles de salidas

Salida de sincronismo 5V @ 10mA

### Protección de datos

100.000 veces en memoria EEPROM

Temperatura de operación: 0 – 40 °C

Humedad: 0 – 90 %

Dimensiones:

Peso aproximado:

## 8. Precauciones

### 8.1. Precauciones para con el ambiente

- Conserve el equipo a la temperatura especificada. Si ha guardado el equipo a una temperatura menor a -10°C, deje reposar al equipo por al menos 3 horas a temperatura ambiente antes de utilizarlo.
- No utilice el equipo en lugares expuestos al polvo, gases corrosivos, o luz solar directa.
- Aplicar tensiones fuera del rango de 10Vcc a 30Vcc podría dañar los componentes.
- Mantenga alejados los dispositivos de señal de entrada, los cables de señal de entrada, y al equipo de cualquier fuente de ruido eléctrico (Ej.: cables de alta tensión).
- Mantenga alejado al equipo de fuentes de electricidad estática (Ej.: fabricación de compuestos, talco, o fluidos transportados por caños).
- No exponga al equipo a solventes orgánicos como tiner o benceno, materiales altamente alcalinos, o materiales altamente ácidos. Hacer esto puede dañar al gabinete del equipo.

### 8.2. Precauciones en su aplicación

- Asegúrese de cablear correctamente los terminales, con la polarización indicada.
- Mantenga la alimentación de tensión dentro de los rangos permitidos.
- Conecte la alimentación a través de un relé o interruptor tal que la tensión alcance un valor fijo inmediatamente. Si la tensión se incrementa gradualmente la alimentación podría reiniciar al equipo o encender la salida del equipo.

- Dejar el equipo con las salidas encendidas a una alta temperatura por un largo período de tiempo podría causar la degradación de los componentes del mismo. De acuerdo con esto, utilice el equipo en combinación con relés, y trate de no dejar al equipo más de 1 mes con la salida encendida.



**CTM Electrónica**  
Quirno 783  
(C1406HJA) C.A.B.A.  
Argentina

Tel./Fax: +54 (11) 4619 1370  
[www.ctmelectronica.com.ar](http://www.ctmelectronica.com.ar)