

## Módulo Transceptor APC220-43

---

### Características

- Hasta 800 mts de alcance (2400 bps)
- Potencia de salida de 20mW
- Rango de frecuencia entre 418Mhz y 455Mhz
- Más de 100 canales
- Modulación en GFSK
- Interfaz UART/TTL
- Buffer de datos de 256 bytes
- Apto para grandes transferencias de datos
- Software RF Magic V4.2 para seteo de parámetros

### Aplicaciones

- Lectura automática de medidores
- Sensores inalámbricos
- Automatización industrial
- Control de semáforos
- Terminales inalámbricos de mano
- Control y monitoreo remoto
- Reemplazo de cables
- Detectores de gas y combustible
- Control de Robots

### Descripción

---

El APC220-43 es un transceptor half-duplex de alto nivel de integración. Cuenta con un MCU de altísima velocidad y un CI con grandes capacidades en sus características de RF.

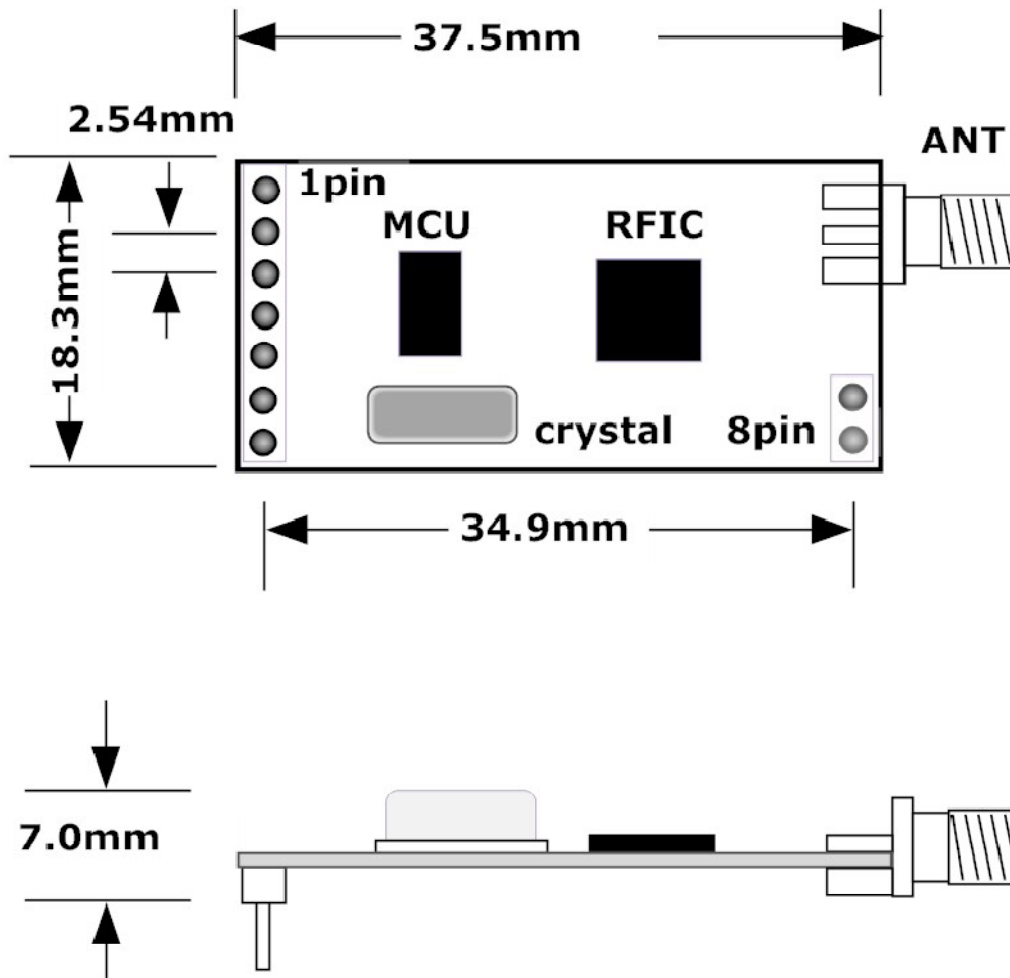
Cuenta con un avanzado sistema de corrección de errores gracias a la codificación por interpolación, reduciendo de esta manera la tasa de error. Por estos motivos es altamente recomendable en ambientes industriales y de gran interferencia.

El APC220-43 guarda una excelente relación entre costo y beneficio, y junto con su tamaño lo hacen ideal para el uso en desarrollos donde se necesita transferencia de datos inalámbricamente.

Posee una zona de buffer de datos de 256 bytes para transferencias, pero no solo es un transceptor completamente transparente para el usuario sino que a esto se le suma la capacidad de discriminar hasta 100 canales diferentes lo cual lo hace altamente versátil.

### Datos Mecánicos

---



## PIN OUT

PIN	NOMBRE	FUNCION	DESCRIPCION
1	GND	POWER	TIERRA (0v)
2	VCC	POWER	ALIMENTACION DC 3.5 – 5.5 V
3	EN	ENTRADA	HABILITADO = 1 LÓGICO SLEEP = 0 LÓGICO
4	RXD	ENTRADA	ENTRADA UART TTL
5	TXD	SALIDA	SALIDA UART TTL
6	AUX	ENTRADA	NO SE UTILIZA
7	SET	ENTRADA	MODO SETEO = 0 LÓGICO MODO NORMAL = 1 LÓGICO

<b>APC220-43</b>	
<b>Frecuencia de trabajo</b>	418MHz to 455MHz
<b>Modulacion</b>	GFSK
<b>Intervalos de frecuencia</b>	200KHz
<b>Potencia de salida</b>	20mw (10 niveles)
<b>Sensibilidad de recepcion</b>	-118dBm@1200bps
<b>Baudios en aire</b>	2400 - 19200bps
<b>Baudios serie</b>	1200 - 57600bps
<b>Puertos COM soportados</b>	8E1/8N1/8O1
<b>Buffer de datos</b>	256bytes
<b>Humedad</b>	10%~90%
<b>Temperatura</b>	-20°C - 70°C
<b>Tension de alimentacion</b>	3.3 – 5.5V (ripple ±50mV )
<b>Corriente de transmission</b>	≤35mA@20mW
<b>Corriente de recepcion</b>	≤25mA
<b>Corriente en SLEEP</b>	≤5uA
<b>Distancia de transmision</b>	800mts
<b>Dimensiones</b>	37.5mm x 18.3mm x 7.0mm

**Tabla de parámetros del APC220**

<b>Parámetro</b>	<b>Opciones</b>	<b>De fábrica</b>
<b>Velocidad serie</b>	2400, 4800, 9600, 19200, 38400, 57200	9600
<b>Paridad</b>	Par, Impar, Sin paridad	Sin paridad
<b>Frecuencia</b>	418 – 455 Mhz	434 Mhz
<b>Velocidad RF</b>	2400, 4800, 9600, 19200	9600
<b>Potencia RF</b>	1 a 9	9 (20mW)

1

Para la utilización del módulo APC220 no es necesario realizar ninguna modificación de parámetros ya que con los valores que trae de fábrica los mismos se comunican correctamente.

Para ello se debe utilizar la interfaz UART tal cual están configurados los parámetros serie del módulo.

En caso de querer modificar los parámetros originales del módulo, el usuario puede optar por la opción de PC con el software RF Magic V1.2A o a través del protocolo de programación con un microcontrolador.

#### **1. Programación de los parámetros a través de PC:**

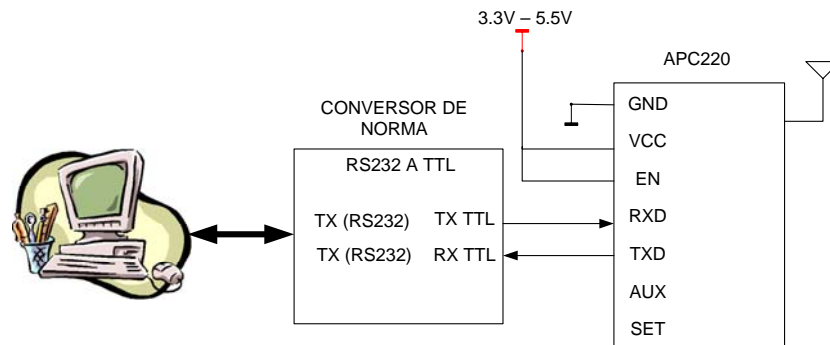
Esta opción es particularmente utilizada en la etapa de desarrollo ya que los cambios de los parámetros se realizan de forma muy simple e intuitiva a través del software RF Magic V1.2A. También esta opción se utiliza en proyectos donde la configuración del dispositivo se mantiene fija durante toda su vida útil.

La conexión de hardware del módulo debe cumplir con los estándares UART TTL, por lo cual vamos a necesitar de algún tipo de adaptador que corrija los niveles de tensión del puerto serie de la PC para que pueda ser interpretado por el módulo.

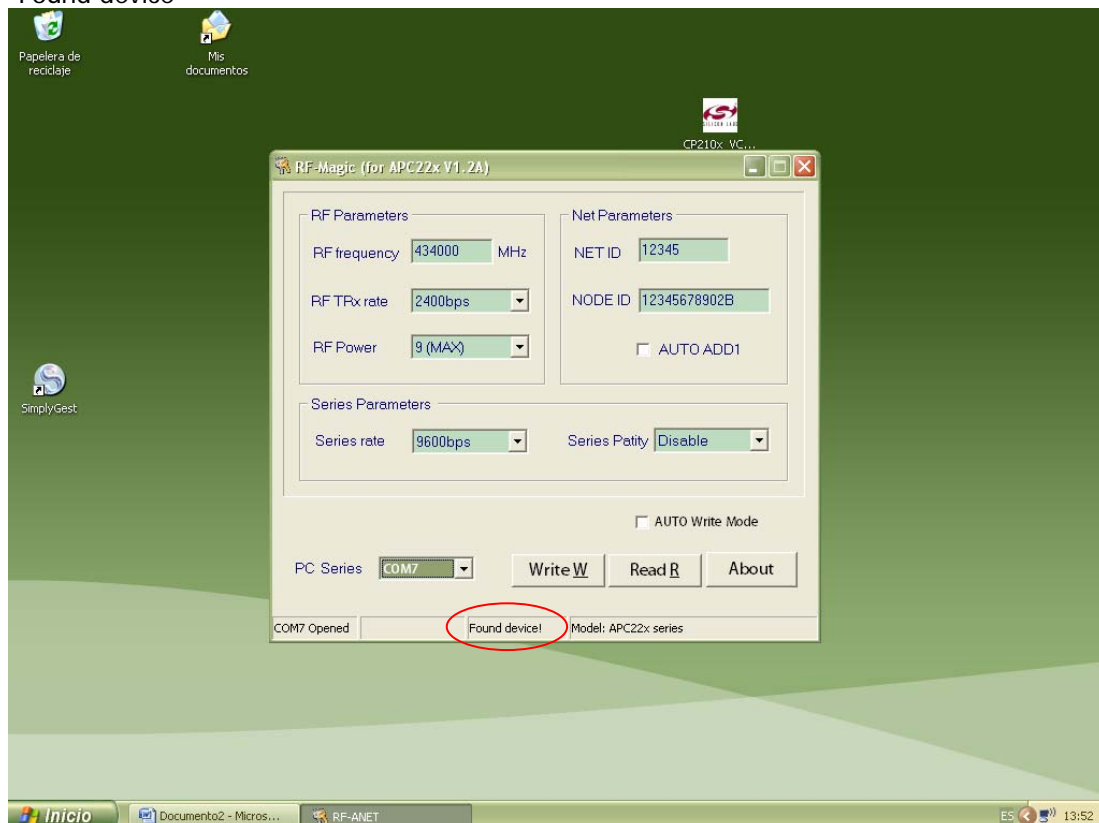
Para esta función puede utilizarse diferentes métodos. Uno es utilizar el Grabador USB de APPCON, el cual convierte el puerto USB de la PC en un COM Virtual. Esta opción es mayormente utilizada ya que en la actualidad es muy fácil encontrar PC's con puertos USB y cada vez menos puertos COM reales.

La otra opción es utilizando el COM real de la PC y utilizar algún tipo de dispositivo que adapte los niveles de tensión como ser por ejemplo el MAX232.

Sea cual fuere el método a utilizar debe quedarnos un circuito que se presenta de forma esquemática en la siguiente figura:



En el momento de energizar, el módulo envía un comando al software el cual en ese momento reconoce al dispositivo. Por lo tanto ANTES de conectar el módulo en el grabador USB o antes de alimentar el circuito, se debe primero ejecutar el software en la PC. Una vez que está el software ejecutándose, se debe insertar el módulo o alimentar el circuito, en ese momento debe observarse sobre la barra inferior del RF-Magic la leyenda "Found device"



Una vez que tenemos detectado el módulo a través del RF Magic podemos pasar a cambiarle los parámetros con los menús despleables.

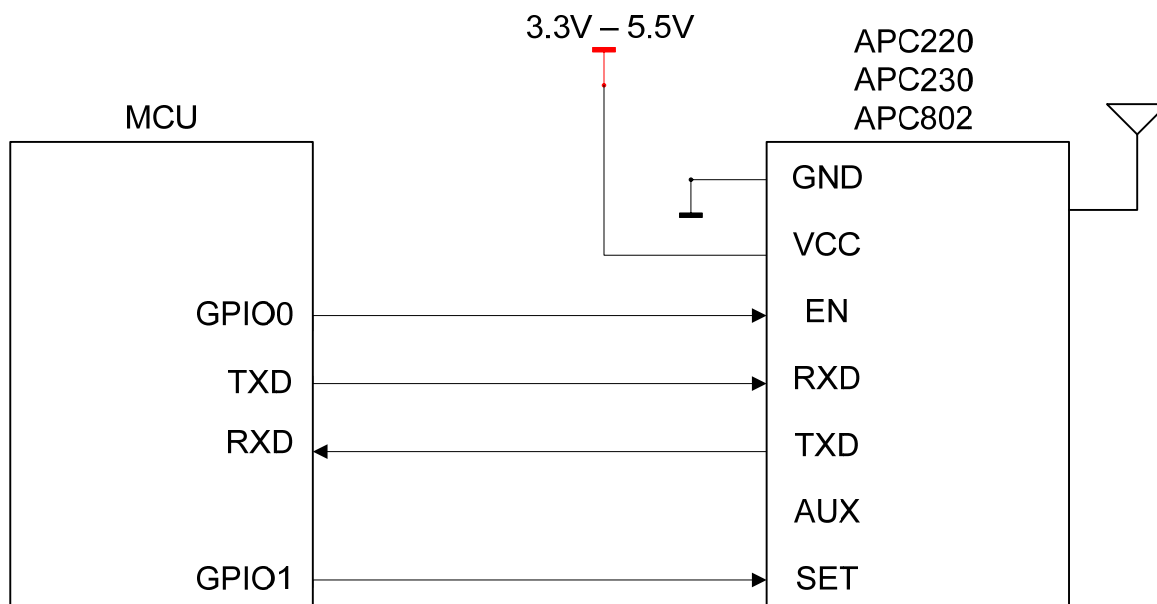
#### NOTAS

El cambio de la frecuencia se puede escribir en Mhz directamente o en Khz con el siguiente formato: 434,200.

La mínima velocidad soportada de aire RF es 2400bps aunque en el menú desplegable del software figure la opción de 1200bps.

## 2. Programación de parámetros a través de un Microcontrolador

Para modificar parámetros de forma On-Line a través de un microcontrolador debemos establecer el siguiente circuito:



**TXD y RXD:** Pines de la UART del microcontrolador utilizados para transmitirle información al módulo tanto para transmitir y recibir datos como para cargarle los parámetros de configuración.

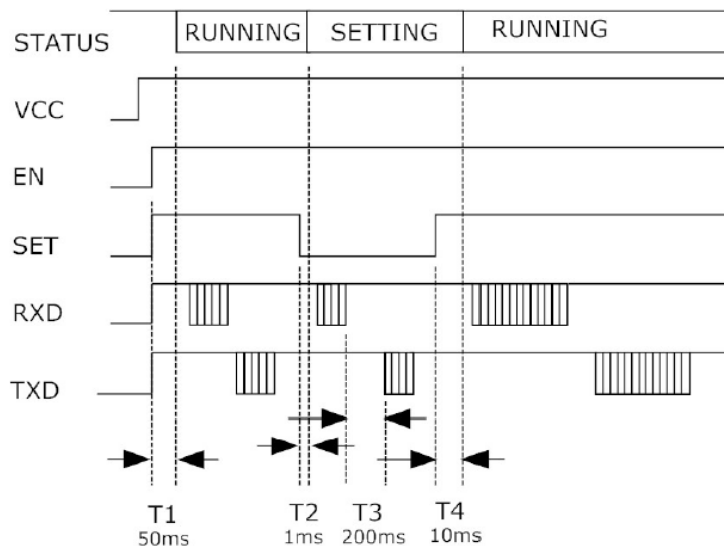
**EN:** Pin de habilitación. Tanto para la configuración como para la transmisión y recepción de datos se debe poner este pin al estado lógico "1".

**SET:** Pin de estado del módulo. El módulo puede colocarse en 2 modos de funcionamiento:

1. **RUNNING:** En este estado el módulo transmitirá los datos recibidos
2. **SETTING:** En este estado el módulo tomará los datos recibidos como parámetros de configuración.

PIN SET	FUNCION
'1'	Estado de funcionamiento normal (RUNNING)
'0'	Estado de configuración (SETTING)

Diagrama de tiempos para la correcta configuración de los parámetros:



En este diagrama se puede observar que para enviar comandos de programación debemos poner a '0' el pin de SET y esperar un tiempo T2 mayor a 1ms para comenzar a enviar los comandos de configuración. Cabe aclarar que en el diagrama el pin descrito como RXD es el del módulo, por lo tanto es el PIN TXD del microcontrolador por el cual se transmiten los comandos. El pin TXD del diagrama es el pin RXD del microcontrolador sobre el cual se reciben las respuestas a los comandos emitidos por el pin TXD.

Primeramente debemos tener configurado nuestro MCU con los siguientes parámetros serie:

**Interface: UART TTL**  
**Baude Rate: 9600bps**  
**Paridad: Sin paridad**

**La configuración se realiza a través de código ASCII**

### PROTOCOLO PARA CONFIGURACION DE PARÁMETROS

Comando	(32)	Para 1	(32)	Para 2	(32)	Para 3	(32)	Para 4	(32)	Para 5	\r	\n
---------	------	--------	------	--------	------	--------	------	--------	------	--------	----	----

**Comando:** Son 2 bytes e indica si vamos a escribir o leer datos del módulo.

1. ASCII: WR DECIMAL: (87; 82) HEXA: (0x57; 0x52) indica que se van a escribir parámetros en el módulo.
2. ASCII: RD DECIMAL: (82; 68) HEXA: (0x52; 0x44) indica que se van a leer los parámetros del módulo.

**(32): Es un byte.** Es un valor decimal fijo que indica ESPACIO en código ASCII y sirve para separar los parámetros. En Hexadecimal es 0x20.

**Para x:** Son los distintos valores que le asignamos a cada parámetro. La cantidad de byte y la información que se envía cambia para cada parámetro según la siguiente tabla:

Tabla de parámetros		
Parámetro	bytes	Formato
Frequency (para 1)	6	La unidad es el Khz, por ejemplo 434MHz es 434000

Air rate <b>(para 2)</b>	1	1: 2400 2: 4800 3: 9600 4: 19200
Output power <b>(para 3)</b>	1	0 a 9, 0 expresa -1dBm, 9 expresa 13dBm(20mW)
Series data rate <b>(para 4)</b>	1	0, 1, 2, 3, 4, 5, 6 expresa respectivamente 1200, 2400, 4800, 9600, 19200,38400,57600bps
Series checkout <b>(para 5)</b>	1	0: sin paridad 1: paridad par 2: paridad impar

**IMPORTANTE!!!:** los parámetros se escriben en código ASCII, o sea que un 0(cero) no es realmente el número cero, sino el valor ASCII que corresponde al cero, el cual es en decimal 48 y en hexadecimal 0x30.

Por ejemplo vamos a setear a un APC220-43 con las siguientes características:

Frecuencia = 434Mhz  
Rf data rate = 9600 bps  
Output power = 20mW  
Serie data rate = 1200 bps  
Paridad = sin paridad

El armado de la trama a enviar en código ASCII es el siguiente:

**WR\_434000\_3\_9\_0\_0↵**

En código hexadecimal la trama queda de la siguiente manera:

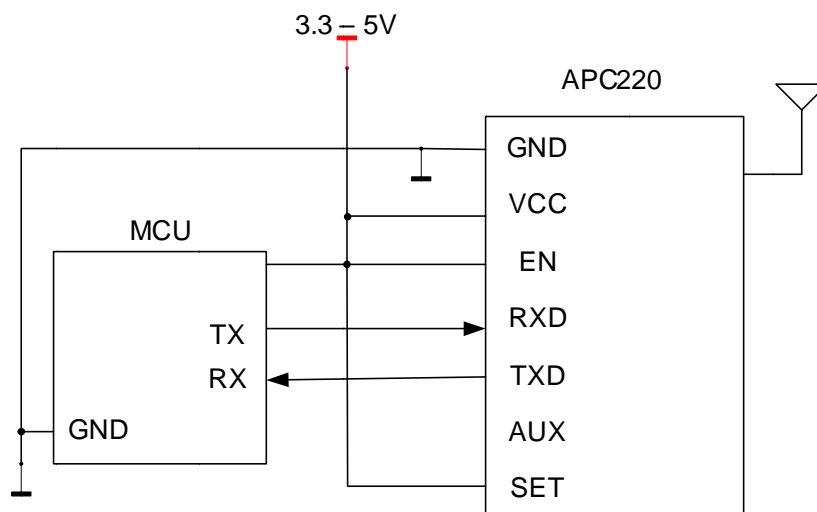
**0x57,0x52,0x20,0x34,0x33,0x34,0x30,0x30,0x30,0x20,0x33,0x20,0x39,0x20,0x30,  
0x20,0x30,0x0D,0x0A**

La respuesta del modulo en ASCII es la siguiente:

**PARA\_434000\_3\_9\_0\_0↵**

La respuesta del módulo en Hexadecimal es la siguiente:

**0x50,0x41,0x52,0x41,0x20,0x34,0x33,0x34,0x30,0x30,0x30,0x20,0x33,0x20,  
0x39,0x20,0x30,0x20,0x30,0x0D,0x0A**



Representa y distribuye para América Latina



**CTM Electrónica**  
J. M. Bustillo 3279  
(C1406HJA) C.A.B.A.  
Argentina

Tel./Fax: +54 (11) 4619 1370  
[www.ctmelectronica.com.ar](http://www.ctmelectronica.com.ar)